

Sisteme modulare të ventilimit · Rikuperim i nxehtësisë · Cilësia e ajrit  
Ventilim qendror i hapësirave të banimit me rikuperim të nxehtësisë (WRG) (HRV/ERV / MVHR/KWL)  
Nënkategori: njësi tavani / njësi muri / njësi kompakte / njësi dysHEMEJE  
Ventilim decentral (ductless / njësi muri)  
Njësi furnizimi/ekstraktimi pa WRG (bidireksionale)  
Sisteme të ajrit të nxjerrjes (MEV) dhe ventilim i thjeshtë i nxjerrjes  
Kontrollues, sensorë, aksesorë dhe filtra (IAQ/Higjienë)  
Të dhëna teknike, dokumentacion i prodhuesit · Gjendja: 02/2026



# G KRAFT AIR

Atmosferë, e përcaktuar me saktësi.



[www.gkraft-air.com](http://www.gkraft-air.com)

## Smart Home

Ajër i pastër. Energji e ruajtur. Komfort i kontrolluar.  
**G Kraft AIR Group** Portofoli 2026 · Kosovë



## Shërbime

G Kraft Air i shoqëron projektet e ventilimit gjatë të gjithë ciklit jetësor të sistemit – nga analiza teknike deri te mbështetja afatgjatë në operim.

- Konsulencë teknike dhe analizë projekti
- Planifikim i ventilimit për ndërtesa banimi, komerciale dhe industriale
- Dimensionim i sistemeve dhe projektim aeroteknik
- Furnizim me pajisje cilësore ventilimi dhe komponentë sistemi
- Instalim dhe vënie në punë e sistemeve të plota të ventilimit
- Integrim i sistemit në struktura ekzistuese të ndërtesës
- Optimizim i cilësisë së ajrit, efikasitetit energjetik dhe stabilitetit operacional
- Mirëmbajtje, servis dhe përkujdesje teknike
- Mbështetje teknike afatgjatë për sistemet e instaluara

## Cilësia dhe kompetenca profesionale

Planifikimi dhe instalimi i sistemeve realizohen nga ekip i trajnuar dhe me përvojë, i specializuar në sisteme moderne të ventilimit dhe rikuperimit të nxehtësisë.

Punimet orientohen sipas standardeve teknike të teknologjisë evropiane të ndërtesave dhe sipas kërkesave të ndërtesave me efikasitet energjetik dhe koncepteve moderne të cilësisë së ajrit.

Përmes planifikimit të saktë, komponentëve cilësorë dhe instalimit profesional sigurohet performancë e qëndrueshme afatgjatë e sistemit.

## Garancia

G Kraft Air përfaqëson teknologji afatgjatë dhe sisteme me besueshmëri të qëndrueshme.

3 vjet garanci për të gjitha pajisjet nga portofoli i produkteve.

5 vjet garanci për sistemin e instaluar të ventilimit, si dhe për punimet e kryera të instalimit.

Këto afate garancie nënvizojnë përkushtimin e kompanisë për të siguruar cilësi teknike, instalim profesional dhe siguri afatgjatë në operim.

## Partneri teknologjik

Pajisjet e përdorura zhvillohen dhe prodhohen nga E-VIPO Technologies. Kompania është e specializuar në sisteme ventilimi me rikuperim të nxehtësisë, si dhe në teknologji për pastrimin e ajrit, dhe disponon kapacitete të veta kërkimore dhe zhvillimore.

Linjat e produkteve vlerësohen rregullisht nga institucione të pavarura testuese, ndër to SGS në Gjenevë si dhe Intertek në Londër dhe Nju Jork.

Sistemet përputhen me Rregulloren e Ekodizajnit të BE-së 1253/2014 (ErP). Testimet e performancës kryhen sipas EN 13141-7. Sistemet e filtrimit testohen sipas EN 1822.

Certifikimet përfshijnë ndër të tjera:

ISO 9001 – Menaxhimi i cilësisë

ISO 14001 – Menaxhimi mjedisor

## Logjistika dhe disponueshmëria

Magazina qendrore e G Kraft Air ndodhet në Prizren, Korishë, Kosovë. Kjo mundëson disponueshmëri të shpejtë për projektet në tregun rajonal.

Dorëzimet standarde realizohen zakonisht brenda pak ditësh. Porositë për projekte më të mëdha zakonisht kanë afat dorëzimi nga dy javë deri në tre muaj, varësisht nga madhësia dhe konfigurimi i sistemit.

Për projekte urgjente mund të organizohen dorëzime të përshpejtuara, përfshirë edhe transportin ajror ndërkombëtar.



---

## Partneritetet dhe çmimet për projekte

Për investitorë ndërtimorë, studio arkitekturore, kompani projektimi, ndërmarrje instalimi dhe partnerë biznesi, G Kraft Air ofron struktura çmimesh të lidhura me projektin.

Përmes bashkëpunimit të ngushtë me prodhuesin dhe partnerin teknologjik, sistemet e ventilimit mund të konfigurohen në mënyrë fleksibile dhe të përshtaten me kërkesat specifike të projektit. Qëllimi është realizimi i një zgjidhjeje ventilimi teknikisht të saktë dhe ekonomikisht optimale për çdo ndërtesë.

---

## Financimi

Për klientët privatë, G Kraft Air ofron mundësi financimi me 0 për qind interes përmes bankave partnere.

Për klientët biznesorë, investitorët ndërtimorë dhe zhvilluesit e projekteve, ofrohen zgjidhje individuale financimi, të cilat mund të përshtaten sipas volumit të projektit dhe strukturës së investimit.

---

## Misioni

G Kraft Air e konsideron ventilimin si pjesë qendrore të cilësisë moderne të ndërtesës.

Ajri i pastër, kushtet stabile të klimës së brendshme dhe efikasiteti i lartë energjetik janë faktorë vendimtarë për shëndetin, performancën dhe përdorimin afatgjatë të ndërtesës.

Qëllimi i kompanisë është realizimi i sistemeve afatgjata të ventilimit, të cilat lidhin në mënyrë të qëndrueshme cilësinë e ajrit, efikasitetin energjetik dhe sigurinë në operim, duke dhënë kështu një kontribut të qëndrueshëm për ndërtesa moderne, të shëndetshme dhe energjetikisht efikase.

---

## Përmbajtja

1. Pasqyrë e sistemeve dhe produkteve
2. Konteksti teknik (terma, dallime, parametra planifikimi)
3. Familjet e produkteve dhe seritë
  - 3.1. Seria CS (CS FLEX / ECO / FIT / EVO / PRO / PLUS)
  - 3.2. Seria W (W OPTIMAL / STANDARD / PREMIUM)
  - 3.3. Seria TP (TP THERMAL)
  - 3.4. Seritë F dhe V (burimi ekziston, të dhënat e çmimeve nuk janë specifikuar)
  - 3.5. Seria SY (bidireksionale, decentralizuar/sipas hapësirës)
  - 3.6. Seria DD (bidireksionale, decentralizuar/sipas hapësirës)
  - 3.7. Seria DX (unidireksionale, decentralizuar/sipas hapësirës)
  - 3.8. Seria BG (e montuar në mur, decentralizuar)
  - 3.9. Seria MEV (ajër i nxjerrjes mekanik)
  - 3.10. Seria S (MVHR)
4. Rregullimi dhe kontrolli (VK2, VK8, seria HW)
5. Produkte IAQ dhe produkte shtesë (UVS, Air Purifier – lista e çmimeve ekziston)
6. Komponentët dhe shërbimet e montimit/servisit
7. Normat dhe gjendja e verifikimeve
8. Operimi, mirëmbajtja, cikli jetësor
9. Shtesë: Tabela teknike, QR Code

## 1 Sistemi dhe Produktet

Seria e produkteve sipas burimeve në dispozicion dhe listës së çmimeve:

Pajisje qendrore ventilimi me rikuperim të nxehtësisë ose energjisë (seria CS, seria W, seria TP, seria S; varësisht nga versioni ERV/HRV).

Variante kompakte / për lartësi të ulët ndërtimore (seria F, seria V)

Pajisje decentralizuara (sipas hapësirës) si njësi bidireksionale (SY, DD) ose unidireksionale (DX).

Pajisje decentralizuara të montuara në mur (seria BG).

Sisteme mekanike të ajrit të nxjerrjes (seria MEV).

Rregullim/përdorim: VK2, VK8 si dhe seria HW (varësisht nga familja e sistemit).

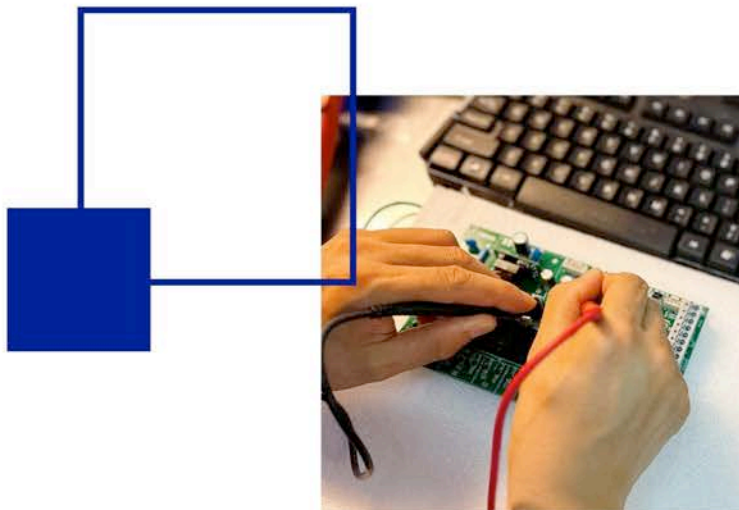
Produkte IAQ / shtesë në listën e çmimeve: module UVS dhe Air Purifier

Komponentë si dhe pozicione montimi / servisi

## 2 Konteksti teknik

Terma të rëndësishëm për planifikim:

- ERV (Energy Recovery Ventilation): version me rikuperim energjie (zakonisht entalpi / transferim lagështie)
  - HRV (Heat Recovery Ventilation): version me rikuperim të nxehtësisë (pa transferim të deklaruar të lagështisë)
  - Prurja maksimale e ajrit: në tabela zakonisht jepet si vlerë në 100 Pa presion statik të jashtëm (p.sh. "150 @ 100Pa").
  - Presioni statik maksimal: vlera kufitare për humbjet e jashtme të presionit (sistemi i kanaleve, filtrat, silenciatorët, elementet e shpërndarjes).
  - Kufijtë e operimit: intervalet e temperaturës dhe lagështisë janë dhënë si "Transferred Air Temperature", "Operating Ambient Temperature" dhe "Operating Ambient Relative Humidity".
- Shënim: Të gjitha të dhënat dhe informacionet e paraqitura në këtë katalog shërbejnë për orientim të përgjithshëm. Për planifikimin, dimensionimin dhe realizimin e çdo projekti, vlejë ekskluzivisht dokumentet projektspecifike të hartuara dhe të miratuara, si dhe specifikimet kontraktuale përkatëse.

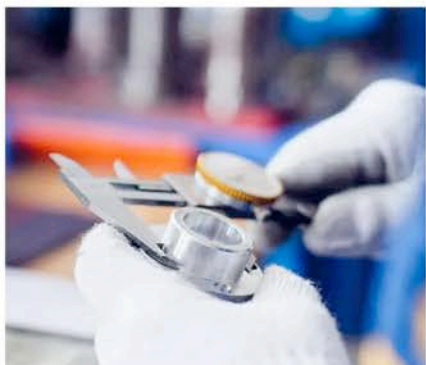
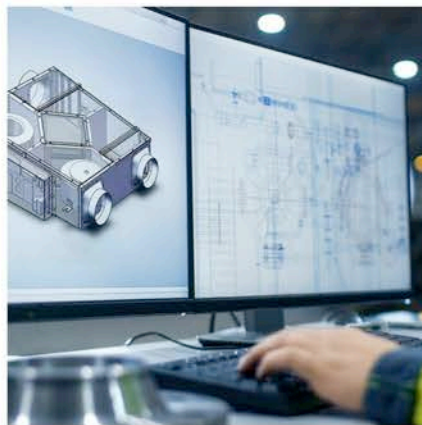


Ekipi ynë i Kërkimit dhe Zhvillimit (R&D) e vlerëson me seriozitet çdo bashkëpunim me klientët. Falë përvojës shumëvjeçare, ne ofrojmë zgjidhjet më efektive dhe praktike, nga projektimi deri te verifikimi i njësive të ventilimit dhe sistemeve të kontrollit. Laboratori ynë i brendshëm është i pajisur për të testuar lloje të ndryshme të bërthamave të rikuperimit të nxehtësisë, motorëve të ventilatorëve dhe sistemeve të kontrollit, me qëllim garantimin e cilësisë dhe qëndrueshmërisë. Ne besojmë se produktet cilësore janë thelbësore për fitimin e besimit. E-VIPO



**Në përputhje me standardet dhe kërkesat e BE-së**

- | ErP Eco Design
- | EN 13141-7:2021
- | EN 1253:2014
- | EN 1254:2014





## SERIA CS Central Systems

Platformë modulare për sisteme qendrore të ventilimit me rikuperim të nxehtësisë / të energjisë (HRV/ERV).

Tech Pack /  
Landingpage

Seria CS përfshin njësi qendrore të furnizimit dhe nxjerrjes së ajrit me rikuperim të nxehtësisë për ndërtesa banimi dhe objekte komerciale. Portofoli është ndërtuar si një platformë e integruar: madhësitë konstruktive, diapazonet e performancës dhe nivelet e pajisjes janë të shkallëzuara, ndërsa logjika e sistemit mbetet konsistente në të gjitha variantet.

### Karakteristikat kryesore (të përbashkëta për të gjithë serinë):

- Të projektuar për funksionim të vazhdueshëm në sisteme të furnizimit dhe nxjerrjes së ajrit..
- Konstruksion i izoluar i kabinës për kushte stabile pune.
- Motor EC i optimizuar për efikasitet energjetik, i përshtatur sipas madhësisë konstruktive dhe nivelit të pajisjes.
- Logjikë konfigurimi për filtrat, komandimin/rregullimin dhe opsionet specifike të projektit.

### Rregullimi dhe ndërfaqet:

- Funksion Boost; sipas konfigurimit, opsionalisht VK2/VK8.
- Ndërfaqe sipas specifikimeve të serisë (p.sh. RS485/Modbus përmes VK8).

### Dokumentacioni dhe verifikimet:

- Fletë teknike sipas madhësisë konstruktive, karakteristika pune, vlera akustike, dokumentacion montimi dhe mirëmbajtjeje.
- Raporte testimi dhe laboratorike, hermeticiteti dhe verifikime të tjera: me kërkesës ose përmes Tech Pack..
- Tech Pack & Landingpage: [www.gkraft-air.com/go/cs](http://www.gkraft-air.com/go/cs) (fletë teknike, karakteristika, verifikime – sipas versionit).

Nenserie: CS FLEX, CS ECO, CS FIT, CS EVO, CS PRO, CS PLUS, (CS VENT dhe CS FLOW).

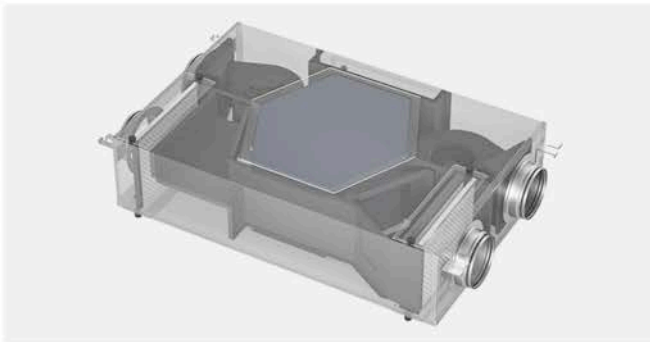


# SERIA CS FLEX

## Sistem ventilimi me rikuperim të nxehtësisë



-Lartësi 195 mm -Motor EC me rrjedhë konstante të ajrit -Version e pasqyruar për instalim fleksibël



Modeli	CS100-ERV-B-Z-EC	CS150-ERV-B-Z-EC	CS180-ERV-B-Z-EC
Lloji i motorit të ventilatorit	EC	EC	EC
Debiti maks. i ajrit [m³/h]	100 @ 100 Pa	150 @ 100 Pa	180 @ 100 Pa
Fuqia maksimale nominale [230V~50Hz]	45 W, 0,37 A	76 W, 0,55 A	107 W, 0,75 A
Gama e tensionit të furnizimit	200–240 V~, 50/60 Hz	200–240 V~, 50/60 Hz	200–240 V~, 50/60 Hz
Pesha [kg]	25	25	25
Filtri i ajrit të nxjerrë	G4	G4	G4
Filtri i ajrit të furnizimit	G4	G4	G4
Filtri i ajrit të furnizimit (opsional)	F8	F8	F8
Presioni statik maksimal [Pa]	540	540	540
Lloji i rikuperimit të nxehtësisë	Kundërrymë	Kundërrymë	Kundërrymë
Izolimi i brendshëm	Shkumë polietileni	Shkumë polietileni	Shkumë polietileni
Materiali i kasës	Çelik i veshur	Çelik i veshur	Çelik i veshur
Temperatura e ajrit të transferuar [°C]	-25 deri në +50	-25 deri në +50	-25 deri në +50
Temperatura e ambientit gjatë punës [°C]	+5 deri në +40	+5 deri në +40	+5 deri në +40
Lagështia relative gjatë punës [%]	< 80	< 80	< 80
Diametri i lidhjes së kanalit të ajrit [mm]	125	125	125
Përmasat [mm]	842 × 523 × 195,2	842 × 523 × 195,2	842 × 523 × 195,2

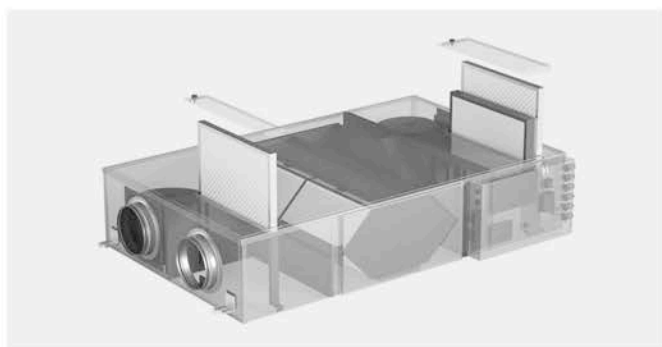


# SERIA CS ECO

## Sistem ventilimi me rikuperim të nxehtësisë



-Performancë e lartë | -Shkëmbyes kundërrymë | -Panel shërbimi në pjesën e poshtme | -Rikuperim i nxehtësisë



Modeli	CS200-ERV-B-Z-EC	CS250-ERV-B-Z-EC	CS300-ERV-B-Z-EC
Lloji i motorit të ventilatorit	EC	EC	EC
Debiti maks. i ajrit [m³/h]	200 @ 100 Pa	250 @ 100 Pa	300 @ 100 Pa
Fuqia maksimale nominale [230V~50Hz]	73 W, 0,6 A	102 W, 0,7 A	142 W, 1,0 A
Gama e tensionit të furnizimit	200–240 V~, 50/60 Hz	200–240 V~, 50/60 Hz	200–240 V~, 50/60 Hz
Pesha [kg]	49	49	49
Filtri i ajrit të nxjerrë	G4	G4	G4
Filtri i ajrit të furnizimit	G4	G4	G4
Filtri i ajrit të furnizimit (opsional)	F8	F8	F8
Presioni statik maksimal [Pa]	365	415	410
Lloji i rikuperimit të nxehtësisë	Kundërrymë	Kundërrymë	Kundërrymë
Izolimi i brendshëm	Shkumë polietileni	Shkumë polietileni	Shkumë polietileni
Materiali i kasës	Çelik i veshur	Çelik i veshur	Çelik i veshur
Temperatura e ajrit të transferuar [°C]	-25 deri në +50	-25 deri në +50	-25 deri në +50
Temperatura e ambientit gjatë punës [°C]	+5 deri në +40	+5 deri në +40	+5 deri në +40
Lagështia relative gjatë punës [%]	< 80	< 80	< 80
Diametri i lidhjes së kanalit të ajrit [mm]	150	150	150
Përmasat [mm]	1215 × 747 × 247	1215 × 747 × 247	1215 × 747 × 247



# SERIA CS FIT

Sistem ventilimi me rikuperim të nxehtësisë



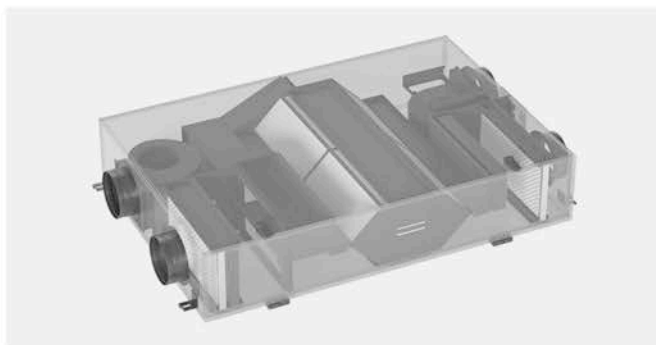
Shumë i qetë



Motor EC



Panel shërbimi anësor



Modeli	CS350-ERV-B-Z-EC	CS400-ERV-B-Z-EC
Lloji i motorit të ventilatorit	EC	EC
Debiti maks. i ajrit [m³/h]	350 @ 100 Pa	400 @ 100 Pa
Fuqia maksimale nominale [230V~50Hz]	160 W, 1,0 A	218 W, 1,3 A
Gama e tensionit të furnizimit	200–240 V~, 50/60 Hz	200–240 V~, 50/60 Hz
Pesha [kg]	59	59
Filtri i ajrit të nxjerrë	G4	G4
Filtri i ajrit të furnizimit	G4	G4
Filtri i ajrit të furnizimit (opsional)	F8	F8
Presioni statik maksimal [Pa]	585	585
Lloji i rikuperimit të nxehtësisë	Kundërrymë	Kundërrymë
Izolimi i brendshëm	Shkumë polietileni	Shkumë polietileni
Materiali i kasës	Çelik i veshur	Çelik i veshur
Temperatura e ajrit të transferuar [°C]	-25 deri në +50	-25 deri në +50
Temperatura e ambientit gjatë punës [°C]	+5 deri në +40	+5 deri në +40
Lagështia relative gjatë punës [%]	< 80	< 80
Diametri i lidhjes së kanalit të ajrit [mm]	150	150
Përmasat [mm]	1242 × 819 × 265	1242 × 819 × 265

# SERIA CS EVO

## Sistem ventilimi me rikuperim të nxehtësisë



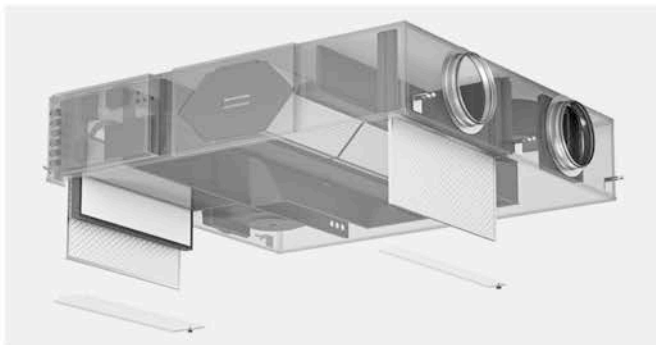
Performancë e lartë



Motor  
EC



Shkëmbyes  
kundërrymë



Modeli	CS450-ERV-B-Z-EC	CS500-ERV-B-Z-EC	CS550-ERV-B-Z-EC
Lloji i motorit të ventilatorit	EC	EC	EC
Debiti maks. i ajrit [m <sup>3</sup> /h]	450 @ 100 Pa	500 @ 100 Pa	550 @ 100 Pa
Fuqia maksimale nominale [230V~50Hz]	235 W, 1,6 A	310 W, 2,0 A	370 W, 2,4 A
Gama e tensionit të furnizimit	200–240 V~, 50/60 Hz	200–240 V~, 50/60 Hz	200–240 V~, 50/60 Hz
Pesha [kg]	77	77	77
Filtri i ajrit të nxjerrë	G4	G4	G4
Filtri i ajrit të furnizimit	G4	G4	G4
Filtri i ajrit të furnizimit (opsional)	F8	F8	F8
Presioni statik maksimal [Pa]	570	570	570
Lloji i rikuperimit të nxehtësisë	Kundërrymë	Kundërrymë	Kundërrymë
Izolimi i brendshëm	Shkumë polietileni	Shkumë polietileni	Shkumë polietileni
Materiali i kasës	Çelik i veshur	Çelik i veshur	Çelik i veshur
Temperatura e ajrit të transferuar [°C]	-25 deri në +50	-25 deri në +50	-25 deri në +50
Temperatura e ambientit gjatë punës [°C]	+5 deri në +40	+5 deri në +40	+5 deri në +40
Lagështia relative gjatë punës [%]	< 80	< 80	< 80
Diametri i lidhjes së kanalit të ajrit [mm]	200	200	200
Përmasat [mm]	1284 x 1210 x 258	1284 x 1210 x 258	1284 x 1210 x 258



# SERIA CS PRO

## Sistem ventilimi me rikuperim të nxehtësisë



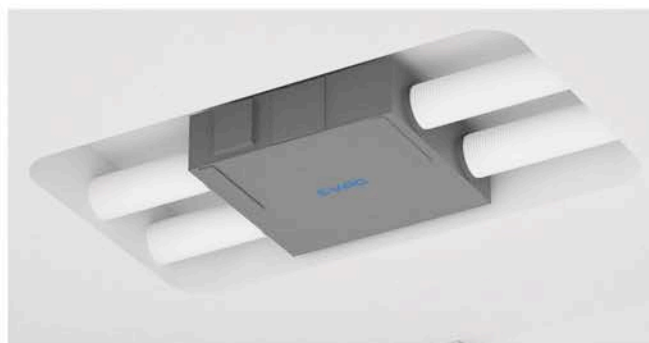
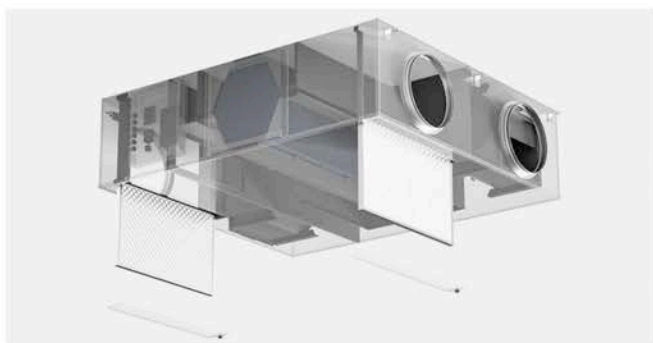
Kapacitet i lartë i rrjedhës së ajrit



Për vila të mëdha



Për objekte komerciale



Modeli	CS600-ERV-B-Z-EC	CS700-ERV-B-Z-EC	CS800-ERV-B-Z-EC
Lloji i motorit të ventilatorit	EC	EC	EC
Debiti maks. i ajrit [m <sup>3</sup> /h]	600 @ 100 Pa	700 @ 100 Pa	800 @ 100 Pa
Fuqia maksimale nominale [230V~50Hz]	340 W, 2,4 A	425 W, 3,0 A	445 W, 3,1 A
Gama e tensionit të furnizimit	200–240 V~, 50/60 Hz	200–240 V~, 50/60 Hz	200–240 V~, 50/60 Hz
Pesha [kg]	92	92	92
Filtri i ajrit të nxjerrë	G4	G4	G4
Filtri i ajrit të furnizimit	G4	G4	G4
Filtri i ajrit të furnizimit (opsional)	F8	F8	F8
Presioni statik maksimal [Pa]	303	370	418
Lloji i rikuperimit të nxehtësisë	Kundërrymë	Kundërrymë	Kundërrymë
Izolimi i brendshëm	Shkumë polietileni	Shkumë polietileni	Shkumë polietileni
Materiali i kasës	Çelik i veshur	Çelik i veshur	Çelik i veshur
Temperatura e ajrit të transferuar [°C]	-25 deri në +50	-25 deri në +50	-25 deri në +50
Temperatura e ambientit gjatë punës [°C]	+5 deri në +40	+5 deri në +40	+5 deri në +40
Lagështia relative gjatë punës [%]	< 80	< 80	< 80
Diametri i lidhjes së kanalit të ajrit [mm]	250	250	250
Përmasat [mm]	1326 × 1102 × 423	1326 × 1102 × 423	1326 × 1102 × 423



# SERIA CS PLUS

## Sistem ventilimi me rikuperim të nxehtësisë



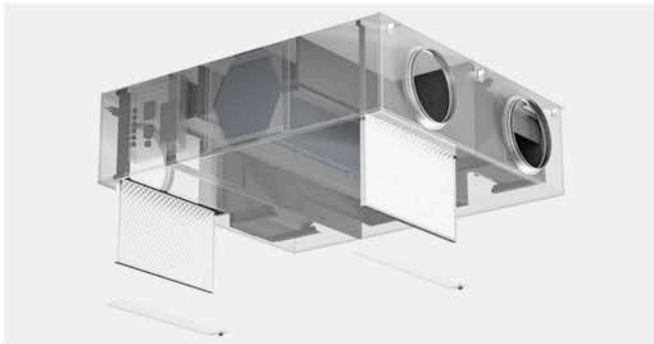
Kapacitet i lartë i rrjedhës së ajrit



Për vila të mëdha



Për objekte komerciale



Modeli	CS900-ERV-B-Z-EC	CS1000-ERV-B-Z-EC	CS1200-ERV-B-Z-EC
Lloji i motorit të ventilatorit	EC	EC	EC
Debiti maks. i ajrit [m <sup>3</sup> /h]	900 @ 100 Pa	1000 @ 100 Pa	1200 @ 100 Pa
Fuqia maksimale nominale [230V~50Hz]	395 W, 2,5 A	455 W, 2,9 A	535 W, 3,3 A
Gama e tensionit të furnizimit	200–240 V~, 50/60 Hz	200–240 V~, 50/60 Hz	200–240 V~, 50/60 Hz
Pesha [kg]	149	149	149
Filtri i ajrit të nxjerrë	G4	G4	G4
Filtri i ajrit të furnizimit	G4	G4	G4
Filtri i ajrit të furnizimit (opsional)	F8	F8	F8
Presioni statik maksimal [Pa]	358	388	492
Lloji i rikuperimit të nxehtësisë	Kundërrymë	Kundërrymë	Kundërrymë
Izolimi i brendshëm	Shkumë polietileni	Shkumë polietileni	Shkumë polietileni
Materiali i kasës	Çelik i veshur	Çelik i veshur	Çelik i veshur
Temperatura e ajrit të transferuar [°C]	-25 deri në +50	-25 deri në +50	-25 deri në +50
Temperatura e ambientit gjatë punës [°C]	+5 deri në +40	+5 deri në +40	+5 deri në +40
Lagështia relative gjatë punës [%]	< 80	< 80	< 80
Diametri i lidhjes së kanalit të ajrit [mm]	315	315	315
Përmasat [mm]	1586 × 1406 × 423	1586 × 1406 × 423	1586 × 1406 × 423

## CS Serie Key Facts

Seria	Modeli	Debiti maks. i ajrit [m <sup>3</sup> /h]	rikuperimit (%)	Presioni statik maks. (Pa)	Pesha (kg)	Lidhja e ajrit	Përmasat e njësish	Filtri standard	Filtri opsional	Ndërfaqe / kontroll	Numri i artikullit	Çmimi në EUR
CS FLEX	CS100-ERV-B-Z-EC	100	85-96	540	25	Ø125 mm	shiko f.7-12	G4 (furni zim + nxjerrje)	F8 (opsional)	Boost; optional VK8/VK2 (RS485/Modbus via VK8)	201.01.010	1299
CS FLEX	CS150-ERV-B-Z-EC	150	80-96	540	25	Ø125 mm					201.01.015	1356
CS FLEX	CS180-ERV-B-Z-EC	180	77-96	540	25	Ø125 mm					201.01.018	1406
CS ECO	CS200-ERV-B-Z-EC	200	90-96	365	49	Ø150 mm					201.02.020	1724
CS ECO	CS250-ERV-B-Z-EC	250	87-96	415	49	Ø150 mm					201.02.025	1804
CS ECO	CS300-ERV-B-Z-EC	300	84-96	410	49	Ø150 mm					201.02.030	1864
CS FIT	CS350-ERV-B-Z-EC	350	84-96	585	60	Ø150 mm					201.03.035	1890
CS FIT	CS400-ERV-B-Z-EC	400	82-96	585	60	Ø150 mm					201.03.040	1900
CS EVO	CS450-ERV-B-Z-EC	450	87-96	570	77	Ø200 mm					201.04.045	2384
CS EVO	CS500-ERV-B-Z-EC	500	84-96	570	77	Ø200 mm					201.04.050	2485
CS EVO	CS550-ERV-B-Z-EC	550	80-96	570	77	Ø200 mm					201.04.055	2585
CS PRO	CS600-ERV-B-Z-EC	600	81-92	303	92	Ø250 mm					201.05.060	3012
CS PRO	CS700-ERV-B-Z-EC	700	80-92	370	92	Ø250 mm					201.05.070	3151
CS PRO	CS800-ERV-B-Z-EC	800	78-92	418	92	Ø250 mm					201.05.080	3260
CS PLUS	CS900-ERV-B-Z-EC	900	80-92	358	149	Ø315 mm					201.06.090	4349
CS PLUS	CS1000-ERV-B-Z-EC	1000	79-92	388	149	Ø315 mm					201.06.100	4420
CS PLUS	CS1200-ERV-B-Z-EC	1200	75-92	492	149	Ø315 mm	201.06.120	4541				

Të dhënat kryesore në vijim shërbejnë për paraqitjen e qartë të karakteristikave teknike specifike sipas modelit për këtë seri. Ndryshime mund të ketë në varësi të konfigurimit të pajisjes, kërkesave të projektit ose përlogaritjes teknike. Përcaktuese mbeten gjithmonë dokumentet përkatëse të miratuara për projektin konkret. CS VENT dhe CS FLOW ofrohen sipas kërkesës.

# 01 PËR SERINË CS

## Sensor i jashtëm CO<sub>2</sub>\*

Mund të lidhen deri në 8 sensorë të jashtëm për marrjen e të dhënave në kohë reale dhe për funksione automatizimi.

## Buton i jashtëm Boost\*

Mund të lidhen deri në 10 butona të jashtëm Boost për aktivizimin e ventilimit intensiv.

## Sensor i jashtëm RH\*

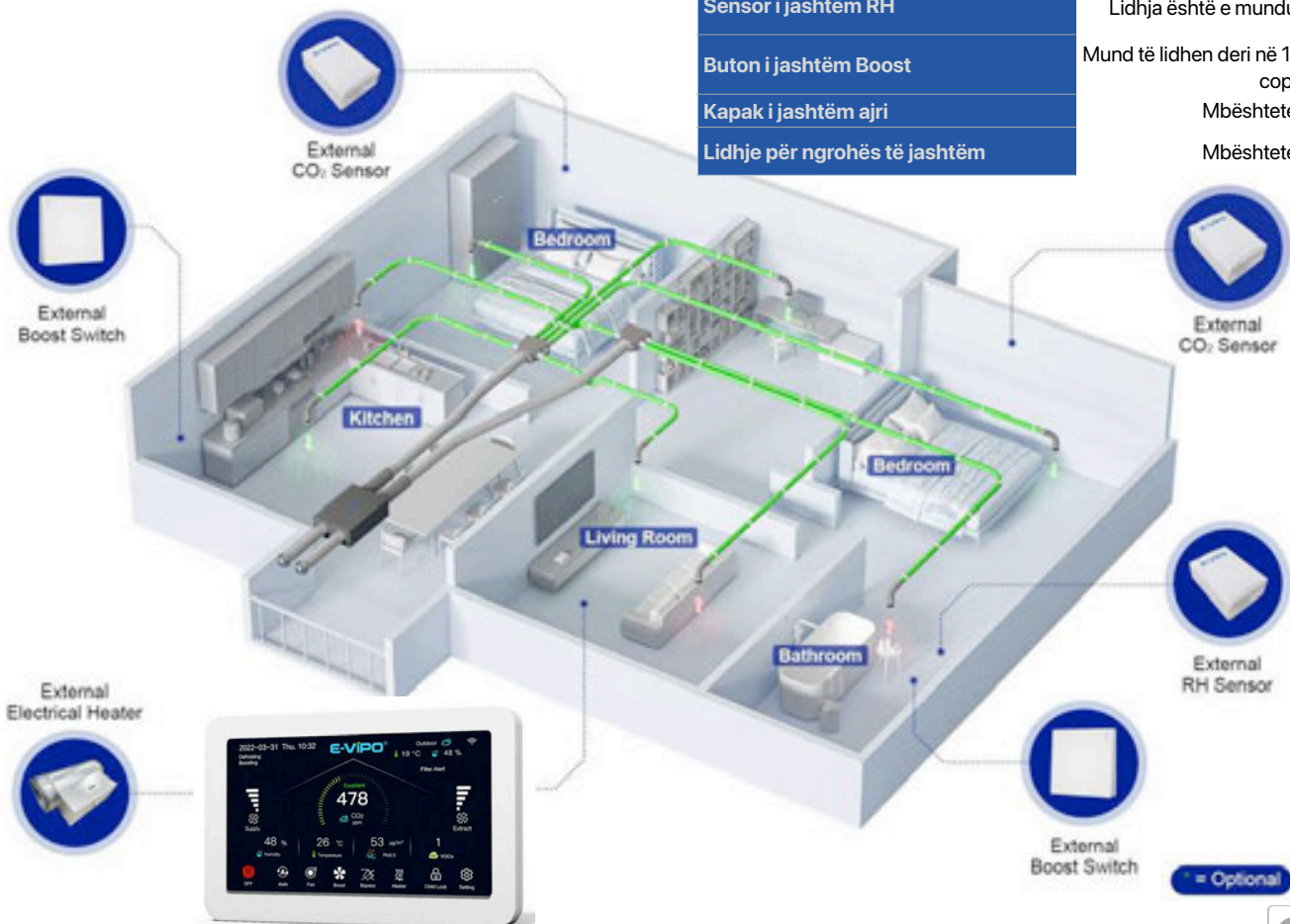
Mund të lidhen deri në 8 sensorë të jashtëm për lagështi relative dhe temperaturë, për marrjen e të dhënave në kohë reale dhe për funksione automatizimi.

## Ngrohës elektrik i jashtëm\*

Mund të lidhen deri në 2 ngrohës elektrikë të jashtëm me sistemin e kontrollit.

External CO<sub>2</sub> Sensor  
External Boost Switch  
External RH Sensor  
External Electrical Heater  
Bedroom  
Kitchen  
Living Room  
Bathroom

– Sensor i jashtëm CO<sub>2</sub>  
– Ndërrprerës i jashtëm Boost  
– Sensor i jashtëm i lagështisë relative  
– Ngrohës elektrik i jashtëm  
– Dhoma e gjumit  
– Kuzhina  
– Dhoma e ndenjjes  
– Banjo



# VK8 SISTEM KONTROLLI

Modeli	VK8
Ekrani	Ekran me prekje 7" HD (ekran me ngjyra)
Mënyrat e funksionimit	Automatik / Manual / Sleep
Shkallët e ventilatorit	5 shkallë të shpejtësisë
Kontrolli i bypass-it	Automatik / Manual
Funksioni Boost	I integruar
Sensori i integruar i CO <sub>2</sub>	Po
Sensori i integruar i temperaturës	Po
Sensori i integruar i lagështisë (RH)	Po
Sensori i integruar PM2.5	Po
Sensori i integruar VOC	Po
WiFi	I integruar
Kontrolli përmes aplikacionit	Mbështetet
Funksioni i kohëmatësit	Po
Treguesi i cilësisë së ajrit (IAQ)	Po
Treguesi i ndërrimit të filtrit	Po
RS485 (integrim Smart Home)	Mbështetet
Sensor i jashtëm CO <sub>2</sub>	Lidhja është e mundur
Sensor i jashtëm RH	Lidhja është e mundur
Buton i jashtëm Boost	Mund të lidhen deri në 10 copë
Kapak i jashtëm ajri	Mbështetet
Lidhje për ngrohës të jashtëm	Mbështetet

= Optional



## 02 PËR SERINË CS



### Ndërprerës i jashtëm Boost\*

Deri në 10 ndërprerës të jashtëm Boost mund të lidhen me VK8 për ventilim Boost.

### Ngrohës elektrik i jashtëm\*

Deri në 2 ngrohës elektrikë të jashtëm mund të lidhen me sistemin e kontrollit VK8.

External CO<sub>2</sub> Sensor  
External Boost Switch  
External RH Sensor  
External Electrical Heater  
Bedroom  
Kitchen  
Living Room  
Bathroom

- Sensor i jashtëm CO<sub>2</sub>  
- Ndërprerës i jashtëm Boost  
- Sensor i jashtëm i lagështisë relative  
- Ngrohës elektrik i jashtëm  
- Dhoma e gjumit  
- Kuzhina  
- Dhoma e ndenjjes  
- Banjo

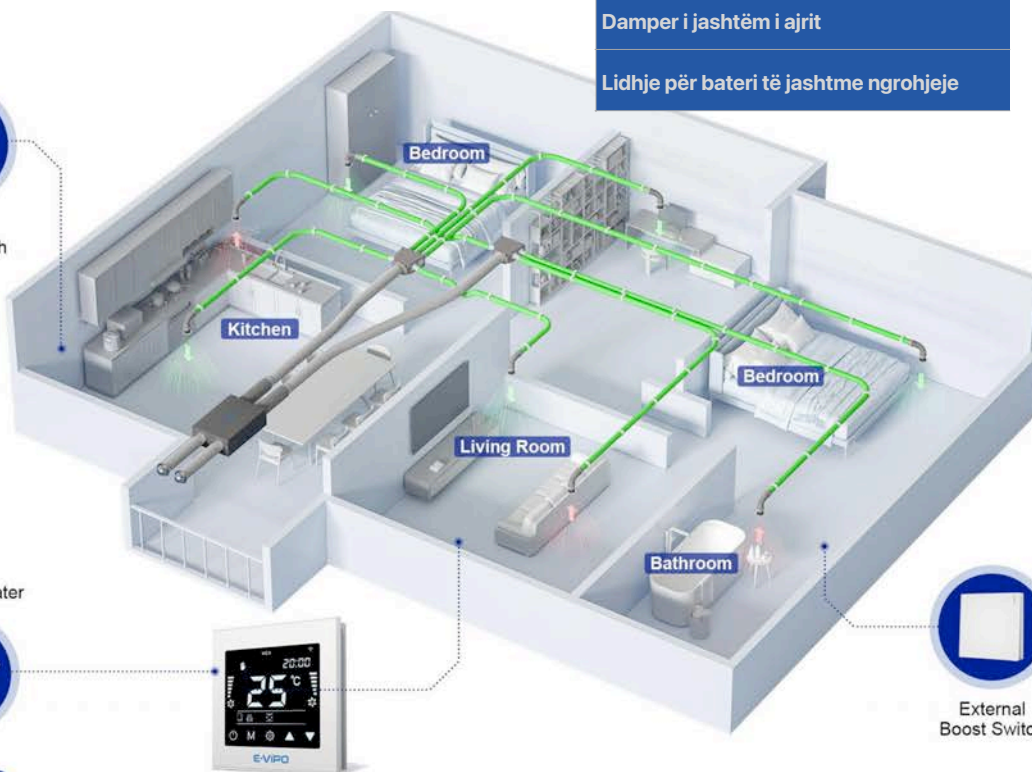


External Boost Switch

External Electrical Heater



\* = Optional



## VK2 SISTEM KONTROLLI

Moduli	VK2
Ekрани	Ekran me prekje 3,5"
Mënyrat e funksionimit	Manual
Shkallët e shpejtësisë së ventilatorit	5 shkallë
Kontrolli i bypass-it	Manual
Funksioni Boost	Nuk është i integruar
Sensori i integruar i CO <sub>2</sub>	Opsional
Sensori i integruar i temperaturës	Opsional
Sensori i integruar i lagështisë (RH)	Opsional
Sensori i integruar PM2.5	Opsional
Sensori i integruar VOC	Opsional
Funksioni i shkrirjes	Mbështetet
WiFi	Opsional
Kontrolli përmes aplikacionit	Opsional
Funksioni i kohëmatësit	Opsional
Treguesi i cilësisë së ajrit (IAQ)	Opsional
Treguesi i ndërrimit të filtrit	Opsional
RS485 (integrim Smart Home)	Opsional
Sensori i jashtëm CO <sub>2</sub>	Lidhja është e mundur
Sensori i jashtëm RH	Lidhja është e mundur
Butoni i jashtëm Boost	Lidhja është e mundur
Damper i jashtëm i ajrit	Lidhja është e mundur
Lidhje për bateri të jashtme ngrohjeje	Lidhja është e mundur



Tech Pack /  
Landingpage

## Seria W

Platformë fleksibile për furnizim dhe nxjerrje të ajrit me rikuperim të nxehtësisë dhe energjisë (HRV/ERV)

Seria W përfshin pajisje kompakte për furnizim/nxjerrje ajri me rikuperim të nxehtësisë, të projektuara për sisteme ventilimi me kanale. Ajo është ndërtuar si një portofol serik i unifikuar dhe mbulon një diapazon të debitit të ajrit nga 150 deri në 800 m<sup>3</sup>/h (në 100 Pa). Pajisjet janë të përshtatshme për konfigurime të ndryshme montimi dhe mbështesin montim vertikal, horizontal, si dhe në pozitë të shtrirë.

### Linja teknike (logjikë serike):

- Shkëmbyes nxehtësie me pllaka në kundërrjedhë (pa pjesë lëvizëse) për rikuperim të nxehtësisë (varësisht nga modeli deri në 98%).
- Ventilatorë EC me presion statik të disponueshëm të lartë dhe funksionim të optimizuar energjetikisht.
- Bypass veror i integruar (Free Cooling) për gjendje të përcaktuara pune gjatë periudhave kalimtare dhe verore.
- Kasë prej llmarine çeliku të veshur me izolim të brendshëm termik dhe akustik (20–25 mm).
- Sensorikë e brendshme për temperaturë dhe lagështi; integrimi i baterive elektrike të ngrohjes është opsional.

### Instalimi & servisi:

- Panele servisimi në të dy anët; qasje e lehtë në filtra për mirëmbajtje.
- Orientimi majtas/djathtas realizohet përmes logjikës së përcaktuar të rrotullimit/montimit (një ekzekutim i vetëm i pajisjes për të dy orientimet).

### Filtrimi & opsionet:

- Standard: filtra G4 për ajrin e furnizimit dhe ajrin e nxjerrë.
- Opsionale: filtër F8 për ajrin e furnizimit; filtër H11 për ajrin e furnizimit sipas kërkesës.

### Rregullimi:

- VK2/VK8 si koncepte të komandimit dhe rregullimit (lidhje me APP, programe kohore, funksione me sensorë dhe funksione automatike, varësisht nga ekzekutimi).

### Dokumentacioni & dëshmitë teknike (sipas projektit):

- Kurba të performancës, vlera të zhurmës, dokumentacion testimi dhe verifikimi: të disponueshme me kërkesë ose përmes Tech Pack.

W OPTIMAL (HRV/ERV)  
W STANDARD (HRV/ERV)  
W PREMIUM (ERV)





# SERIA W OPTIMAL

## Sistem ventilimi me rikuperim të nxehtësisë



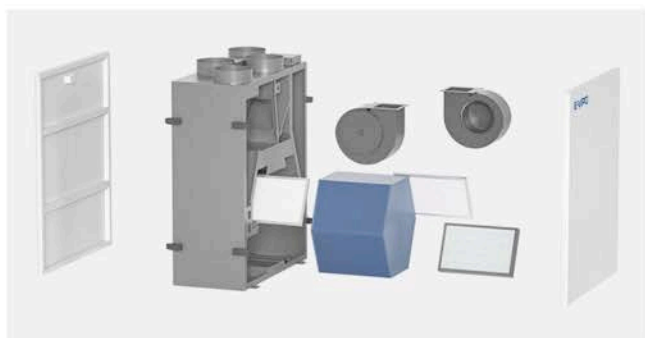
Dizajn i hollë



Version e pasqyruar për instalim fleksibël



Montim vertikal në mur



Modeli	W150-ERV-B-Z-EC	W190-ERV-B-Z-EC	W240-ERV-B-Z-EC
Lloji i motorit të ventilatorit	EC	EC	EC
Debiti maks. i ajrit [m³/h]	150 @ 100 Pa	200 @ 100 Pa	250 @ 100 Pa
Fuqia nominale maks. [230V~50Hz]	60 W, 0,5 A	85 W, 0,7 A	126 W, 0,8 A
Diapazoni i tensionit hyrës	200–240 V~, 50/60 Hz	200–240 V~, 50/60 Hz	200–240 V~, 50/60 Hz
Pesha [kg]	45	45	45
Filtri i ajrit të nxjerrë	G4	G4	G4
Filtri i ajrit të furnizimit	G4	G4	G4
Filtri i ajrit të furnizimit (opsional)	F8	F8	F8
Presioni statik maks. [Pa]	285	367	375
Lloji i rikuperimit të nxehtësisë	Kundërrjedhë	Kundërrjedhë	Kundërrjedhë
Izolimi i brendshëm	Shkumë polietileni	Shkumë polietileni	Shkumë polietileni
Materiali i kasës	Çelik i veshur	Çelik i veshur	Çelik i veshur
Temperatura e ajrit të transferuar [°C]	-25 deri +50	-25 deri +50	-25 deri +50
Temperatura e ambientit g. funksionimit [°C]	+5 deri +40	+5 deri +40	+5 deri +40
Lagështia relative gjatë funksionimit [%]	< 80	< 80	< 80
Diamenti i lidhjes së kanalit të ajrit [mm]	150	150	150
Përmasat [mm]	800 × 693 × 358	800 × 693 × 358	800 × 693 × 358



# SERIA W OPTIMAL

## Sistem ventilimi me rikuperim të nxehtësisë



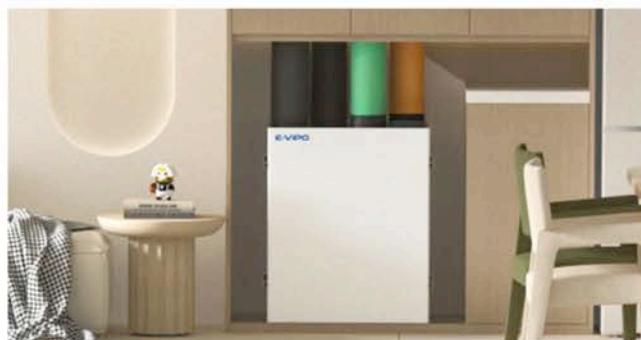
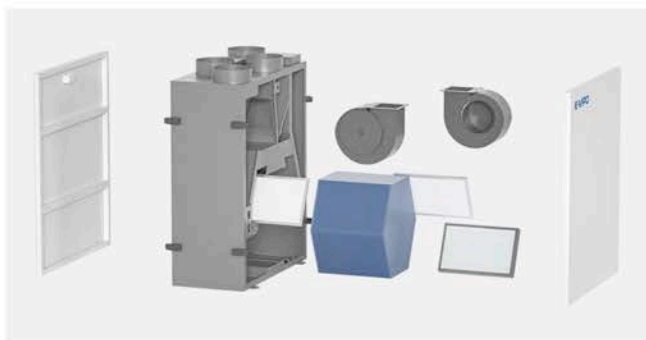
Rikuperim i lartë i nxehtësisë



Bypass i integruar



Motor EC



Modeli	W150-HRV-B-Z-EC	W190-HRV-B-Z-EC	W240-HRV-B-Z-EC
Lloji i motorit të ventilatorit	EC	EC	EC
Debiti maks. i ajrit [m³/h]	150 @ 100 Pa	200 @ 100 Pa	250 @ 100 Pa
Fuqia nominale maks. [230V~50Hz]	55 W, 0,5 A	80 W, 0,6 A	115 W, 0,8 A
Diapazoni i tensionit hyrës	200–240 V~, 50/60 Hz	200–240 V~, 50/60 Hz	200–240 V~, 50/60 Hz
Pesha [kg]	45	45	45
Filtri i ajrit të nxjerrë	G4	G4	G4
Filtri i ajrit të furnizimit	G4	G4	G4
Filtri i ajrit të furnizimit (opsional)	F8	F8	F8
Presioni statik maks. [Pa]	266	377	410
Lloji i rikuperimit të nxehtësisë	Kundërrrjedhë	Kundërrrjedhë	Kundërrrjedhë
Izolimi i brendshëm	Shkumë polietileni	Shkumë polietileni	Shkumë polietileni
Materiali i kasës	Çelik i veshur	Çelik i veshur	Çelik i veshur
Temperatura e ajrit të transferuar [°C]	-25 deri +50	-25 deri +50	-25 deri +50
Temperatura e ambientit gjatë funksionimit [°C]	+5 deri +40	+5 deri +40	+5 deri +40
Lagështia relative gjatë funksionimit [%]	< 80	< 80	< 80
Diametri i lidhjes së kanalit të ajrit [mm]	150	150	150
Përmasat [mm]	800 × 693 × 358	800 × 693 × 358	800 × 693 × 358



# SERIA W STANDARD

Sistem ventilimi me  
rikuperim të nxehtësisë



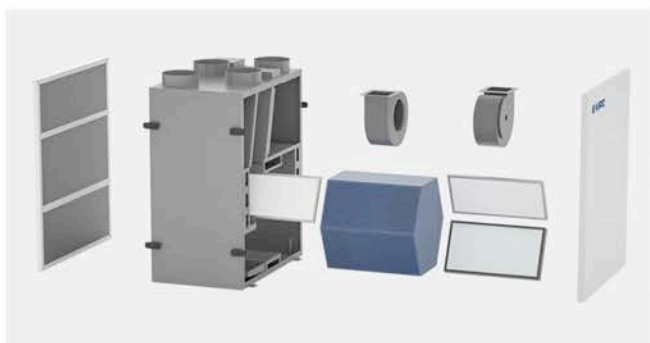
Shumë i qetë



Dizajn komod



Kursim energjie



Modeli	W200-ERV-B-Z-EC	W250-ERV-B-Z-EC	W300-ERV-B-Z-EC	W350-ERV-B-Z-EC
Lloji i motorit të ventilatorit	EC	EC	EC	EC
Debiti maks. i ajrit [m³/h]	200 @ 100 Pa	250 @ 100 Pa	300 @ 100 Pa	350 @ 100 Pa
Fuqia nominale maks. [230V~50Hz]	76 W, 0,6 A	113 W, 0,8 A	165 W, 1,0 A	196 W, 1,2 A
Diapazoni i tensionit hyrës	200–240 V~, 50/60 Hz	200–240 V~, 50/60 Hz	200–240 V~, 50/60 Hz	200–240 V~, 50/60 Hz
Pesha [kg]	55	55	55	55
Filtri i ajrit të nxjerrë	G4	G4	G4	G4
Filtri i ajrit të furnizimit	G4	G4	G4	G4
Filtri i ajrit të furnizimit (opsional)	F8	F8	F8	F8
Presioni statik maks. [Pa]	378	445	450	450
Lloji i rikuperimit të nxehtësisë	Kundërrjedhë	Kundërrjedhë	Kundërrjedhë	Kundërrjedhë
Izolimi i brendshëm	Shkumë polietileni	Shkumë polietileni	Shkumë polietileni	Shkumë polietileni
Materiali i kasës	Çelik i veshur	Çelik i veshur	Çelik i veshur	Çelik i veshur
Temperatura e ajrit të transferuar [°C]	-25 deri +50	-25 deri +50	-25 deri +50	-25 deri +50
Temperatura e ambientit gjatë funksionimit [°C]	+5 deri +40	+5 deri +40	+5 deri +40	+5 deri +40
Lagështia relative gjatë funksionimit [%]	< 80	< 80	< 80	< 80
Diametri i lidhjes së kanalit të ajrit [mm]	150	150	150	150
Përmasat [mm]	800 × 693 × 458	800 × 693 × 458	800 × 693 × 458	800 × 693 × 458



# SERIA W STANDARD

Sistem ventilimi me  
rikuperim të nxehtësisë



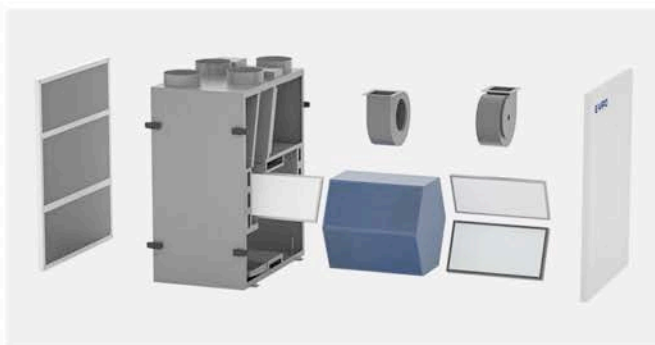
Izolim termik dhe akustik



Bypass i integruar



Shkëm. kundërrymë



Modeli	W200-HRV-B-Z-EC	W250-HRV-B-Z-EC	W300-HRV-B-Z-EC	W350-HRV-B-Z-EC
Lloji i motorit të ventilatorit	EC	EC	EC	EC
Debiti maks. i ajrit [m³/h]	200 @ 100 Pa	250 @ 100 Pa	300 @ 100 Pa	350 @ 100 Pa
Fuqia nominale maks. [230V~50Hz]	82 W, 0,6 A	115 W, 0,8 A	162 W, 1,1 A	215 W, 1,4 A
Diapazoni i tensionit hyrës	200–240 V~, 50/60 Hz	200–240 V~, 50/60 Hz	200–240 V~, 50/60 Hz	200–240 V~, 50/60 Hz
Pesha [kg]	55	55	55	55
Filtri i ajrit të nxjerrë	G4	G4	G4	G4
Filtri i ajrit të furnizimit	G4	G4	G4	G4
Filtri i ajrit të furnizimit (opsional)	F8	F8	F8	F8
Presioni statik maks. [Pa]	352	430	430	430
Lloji i rikuperimit të nxehtësisë	Kundërrjedhë	Kundërrjedhë	Kundërrjedhë	Kundërrjedhë
Izolimi i brendshëm	Shkumë polietileni	Shkumë polietileni	Shkumë polietileni	Shkumë polietileni
Materiali i kasës	Çelik i veshur	Çelik i veshur	Çelik i veshur	Çelik i veshur
Temperatura e ajrit të transferuar [°C]	-25 deri në +50	-25 deri në +50	-25 deri në +50	-25 deri në +50
Temperatura e ambientit gjatë funksionimit [°C]	+5 deri në +40	+5 deri në +40	+5 deri në +40	+5 deri në +40
Lagështia relative gjatë funksionimit [%]	< 80	< 80	< 80	< 80
Diametri i lidhjes së kanalit të ajrit [mm]	150	150	150	150
Përmasat [mm]	800 × 693 × 458	800 × 693 × 458	800 × 693 × 458	800 × 693 × 458



# SERIA W PREMIUM

## Sistem ventilimi me rikuperim të nxehtësisë



Kapacitet shumë i lartë  
i qarkullimit të ajrit



Version e pasqyruar  
për instalim fleksibël



Për aplikime  
komerciale



Modeli	W600-ERV-B-Z-EC	W700-ERV-B-Z-EC	W800-ERV-B-Z-EC
Lloji i motorit të ventilatorit	EC	EC	EC
Debiti maks. i ajrit [m³/h]	600 @ 100 Pa	700 @ 100 Pa	800 @ 100 Pa
Fuqia nominale maks. [230V~50Hz]	300 W, 1,9 A	330 W, 2,4 A	420 W, 2,7 A
Diapazoni i tensionit hyrës	200–240 V~, 50/60 Hz	200–240 V~, 50/60 Hz	200–240 V~, 50/60 Hz
Pesha [kg]	120	120	120
Filtri i ajrit të nxjerrë	G4	G4	G4
Filtri i ajrit të furnizimit	G4	G4	G4
Filtri i ajrit të furnizimit (opsional)	F8	F8	F8
Presioni statik maks. [Pa]	250	310	430
Lloji i rikuperimit të nxehtësisë	Kundërrjedhë	Kundërrjedhë	Kundërrjedhë
Izolimi i brendshëm	Shkumë polietileni	Shkumë polietileni	Shkumë polietileni
Materiali i kasës	Çelik i veshur	Çelik i veshur	Çelik i veshur
Temperatura e ajrit të transferuar [°C]	-25 deri në +50	-25 deri në +50	-25 deri në +50
Temperatura e ambientit gjatë funksionimit [°C]	+5 deri në +40	+5 deri në +40	+5 deri në +40
Lagështia relative gjatë funksionimit [%]	< 80	< 80	< 80
Diametri i lidhjes së kanalit të ajrit [mm]	250	250	250
Përmasat [mm]	990 × 1033 × 845	990 × 1033 × 845	990 × 1033 × 845

# 01 PËR SERINË W



### Sensori i jashtëm CO<sub>2</sub> \*

Deri në 8 sensorë të jashtëm mund të lidhen me sistemin e ventilimit për të dhëna në kohë reale dhe automatizim.

### Sensori i jashtëm RH \*

Deri në 8 sensorë RH & TEMP mund të lidhen për të siguruar të dhëna në kohë reale dhe automatizim.

### Ndërprerësi i jashtëm Boost \*

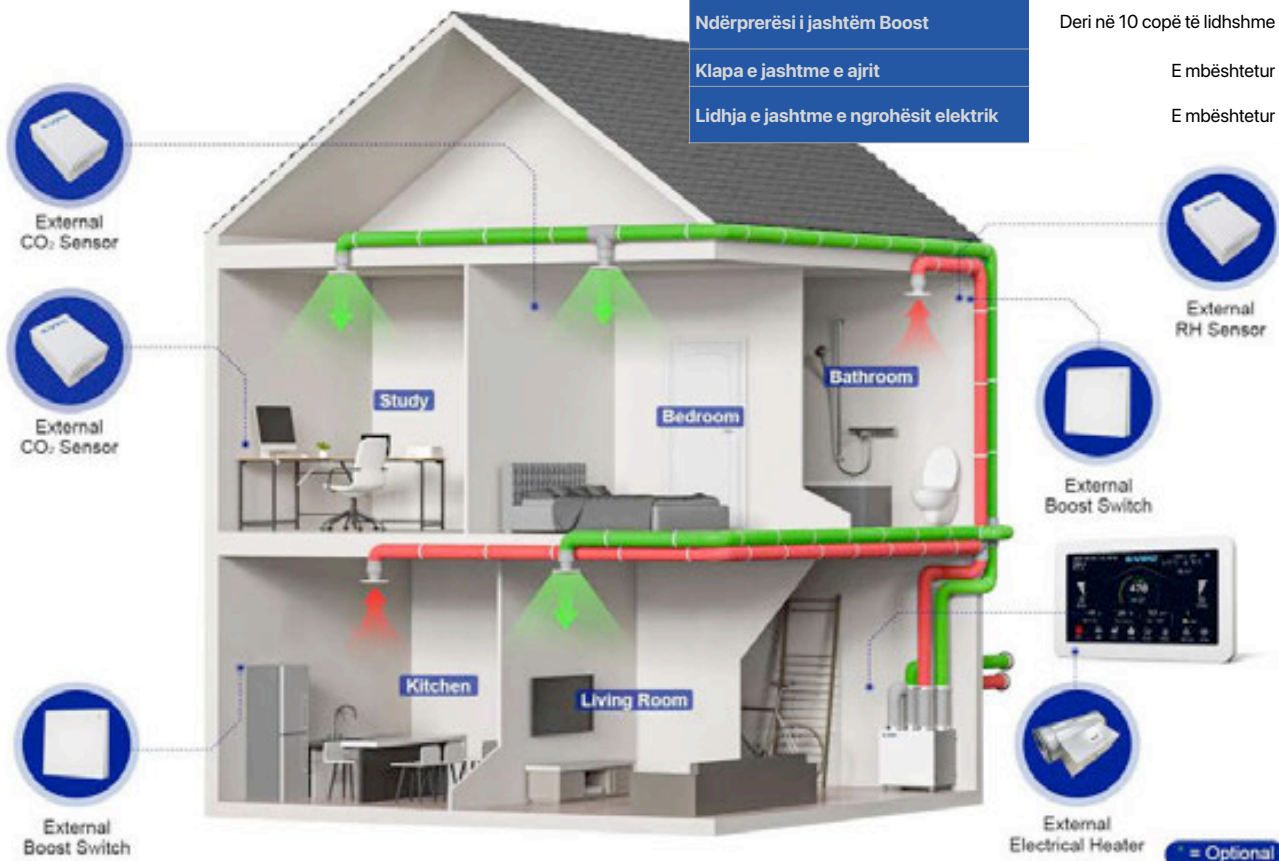
Deri në 10 ndërprerës të jashtëm Boost mund të lidhen për ventilim Boost.

### Ngrohësi elektrik i jashtëm \*

Deri në 2 ngrohës elektrikë të jashtëm mund të lidhen me sistemin e kontrollit.

# VK8 SISTEM KONTROLLI

Modeli	VK8
Ekran / Touchscreen	7" HD-Touchscreen (ekran me ngjyra)
Modalitetet e punës	Automatik / Manual / Sleep
Shkallët e ventilatorit	5 shkallë të shpejtësisë
Kontrolli i bypass-it	Automatik / Manual
Funksioni Boost	I integruar
Sensori i integruar i CO <sub>2</sub>	✓ Po
Sensori i integruar i temperaturës	✓ Po
Sensori i integruar i lagështisë (RH)	✓ Po
Sensori i integruar PM2.5	✓ Po
Sensori i integruar VOC	✓ Po
Funksioni i shkrirjes	✓ Po
WLAN	I integruar
Kontrolli përmes APP-it	I mbështetur
Funksioni i timerit	✓ Po
Treguesi IAQ	✓ Po
Treguesi i ndërrimit të filtrit	✓ Po
RS485 (integrim Smart-Home)	I mbështetur
Sensori i jashtëm CO <sub>2</sub>	Deri në 8 sensorë të lidhshëm
Sensori i jashtëm RH	Deri në 8 sensorë të lidhshëm
Ndërprerësi i jashtëm Boost	Deri në 10 copë të lidhshme
Klapa e jashtme e ajrit	E mbështetur
Lidhja e jashtme e ngrohësit elektrik	E mbështetur



02 PËR SERINË W

## VK2 SISTEM KONTROLLI



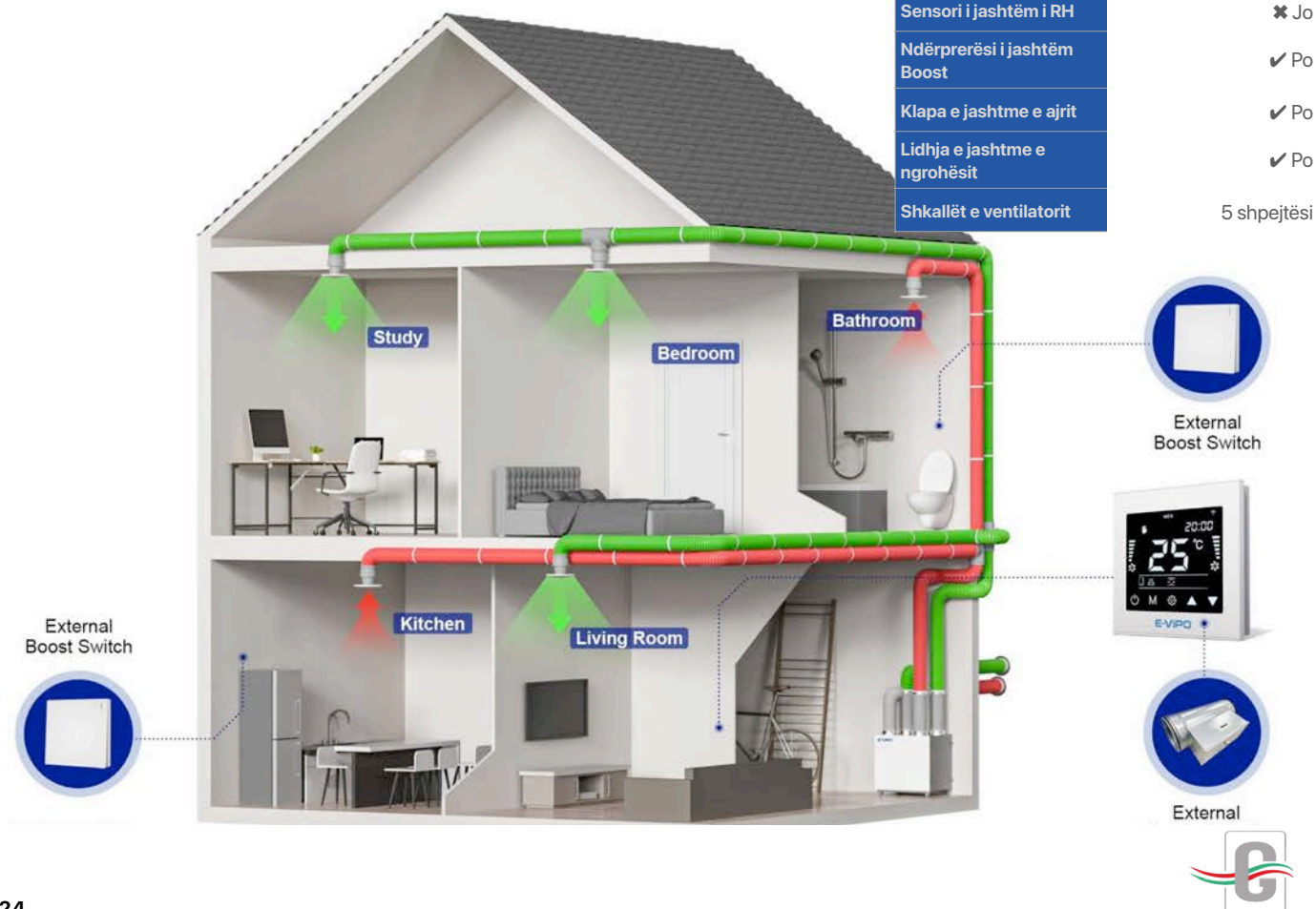
Modula	VK2
Touchscreen / Erkan me prekje	3,5"
Shkallët e ventilatorit	5 shpejtësi
Kontrolli i bypass-it	Manual
Funksioni Boost	✓ Po
Sensori i integruar i CO <sub>2</sub>	✗ Jo
Sensori i integruar i temperaturës	✓ Po
Sensori i integruar i lagështisë (RH)	✗ Jo
Sensori i integruar PM2.5	✗ Jo
Sensori i integruar VOC	✗ Jo
Funksioni i shkrijes	✓ Po
WiFi	✓ Po
Kontrolli përmes aplikacionit	✓ Po
Funksioni i kohëmatësit	✓ Po
Treguesi i IAQ	✗ Jo
Treguesi i ndërrimit të filtrit	✓ Po
RS485 (Smart Home)	✗ Jo
Sensori i jashtëm i CO <sub>2</sub>	✗ Jo
Sensori i jashtëm i RH	✗ Jo
Ndërprerësi i jashtëm Boost	✓ Po
Klapa e jashtme e ajrit	✓ Po
Lidhja e jashtme e ngrohësit	✓ Po
Shkallët e ventilatorit	5 shpejtësi

**Ndërprerës i jashtëm Boost\***

Deri në 10 ndërprerës të jashtëm Boost mund të lidhen me VK8 për ventilim Boost.

**Ngrohës elektrik i jashtëm\***

Deri në 2 ngrohës elektrikë të jashtëm mund të lidhen me sistemin e kontrollit VK8.



## W Serie Key Facts

Seria	Modeli	Debiti maks. i ajrit [m <sup>3</sup> /h]	Rikup. të nxehtësisë (%)	ESP maks. (Pa)	Filtri standard	Filtri opsional	Ndërfaqe / Kontroll	Lidhja e ajrit	Përmasat e pajisjes	Pesha (kg)	Numri i artikullit	Çmimi EUR					
W OPTIMAL (ERV)	W150-ERV-B-Z-EC	150	89-95	285	G4 (furnizi m + nxjerrje)	F8 (opsional) ; H11 (të disponueshme me kërkesë)	Boost; opsional VK8/VK2 (RS485/Modbus përmes VK8)	Ø150 mm	800×693×358 mm	45	202.01.015	1920					
	W190-ERV-B-Z-EC	200	84-95	367							202.01.020	2009					
	W240-ERV-B-Z-EC	250	76-95	375							202.01.025	2059					
W150-HRV-B-Z-EC	150	89-95	266	202.01.016							1920						
W190-HRV-B-Z-EC	200	84-95	377	202.01.021							2009						
W240-HRV-B-Z-EC	250	76-95	410	202.01.026							2059						
W STANDARD (ERV)	W200-ERV-B-Z-EC	200	86-95	378						G4 (furnizi m + nxjerrje)	F8 (opsional) ; H11 (të disponueshme me kërkesë)	Boost; opsional VK8/VK2 (RS485/Modbus përmes VK8)	Ø150 mm	800×693×358 mm	55	202.02.020	2118
	W250-ERV-B-Z-EC	250	83-95	445												202.02.025	2158
	W300-ERV-B-Z-EC	300	81-95	450												202.02.030	2216
	W350-ERV-B-Z-EC	350	78-95	450												202.02.035	2256
W200-HRV-B-Z-EC	200	86-95	352	202.02.021												2118	
W250-HRV-B-Z-EC	250	83-95	430	202.02.026												2158	
W300-HRV-B-Z-EC	300	81-95	430	202.02.031	2216												
W350-HRV-B-Z-EC	350	78-95	430	202.02.036	2256												
W PREMIUM (ERV)	W600-ERV-B-Z-EC	600	94-98	250	G4 (furnizi m + nxjerrje)	F8 (opsional) ; H11 (të disponueshme me kërkesë)	Boost; opsional VK8/VK2 (RS485/Modbus përmes VK8)	Ø250 mm	990×1033×845 mm						120	202.03.060	4097
	W700-ERV-B-Z-EC	700	90-98	310												202.03.070	4284
	W800-ERV-B-Z-EC	800	86-98	430												202.03.080	4384

**Shënim:** Key Facts shërbejnë për paraqitjen e qartë dhe të përmblendhur të të dhënave karakteristike që varen nga modeli. Devijimet mund të ndodhin varësisht nga konfigurimi i pajisjes, kërkesat e projektit ose dimensionimi.





Seria	Modeli	Debiti maks. i ajrit [m <sup>3</sup> /h]	Rikuperimi i nxehtësisë (%)	ESP maks. (Pa)	Filtri	Filtri opsional	Ndërfaqe / Kontroll	Lidhja e ajrit	Përmasat e pajisjes	Pesha (kg)	Numri i artikullit	Çmimi EUR (pa TVSH)
TP THERMAL (ERV)	TP350-ERV-B-Z-EC	350	89-97	575	G4 (furnizim + nxjerrje)	F8	Boost; optional VK8/VK2 (RS485/Modbus përmes VK8)	Ø160 mm	820×623×970 mm	47	203.01.035	2641
	TP400-ERV-B-Z-EC	400	87-97	707							203.01.040	2691
	TP450-ERV-B-Z-EC	450	84-97	720							203.01.045	2750
	TP500-ERV-B-Z-EC	500	81-97	720							203.01.050	2834
	TP550-ERV-B-Z-EC	550	78-97	720							203.01.055	2900
	TP600-ERV-B-Z-EC	600	75-97	725							203.01.060	2999
TP THERMAL (HRV)	TP350-HRV-B-Z-EC	350	89-97	580							203.01.036	2641
	TP400-HRV-B-Z-EC	400	87-97	760							203.01.041	2691
	TP450-HRV-B-Z-EC	450	84-97	760							203.01.046	2750
	TP500-HRV-B-Z-EC	500	81-97	760							203.01.051	2834
	TP550-HRV-B-Z-EC	550	78-97	760							203.01.056	2900
	TP600-HRV-B-Z-EC	600	75-97	760							203.01.061	2999

## SERIA TP Thermal

### Platformë kompakte për furnizim dhe nxjerrje të ajrit me rikuperim të nxehtësisë në konstrukcion EPP (HRV/ERV)

Seria TP Thermal përfshin pajisje kompakte për furnizim dhe nxjerrje të ajrit me rikuperim të nxehtësisë, të projektuara për aplikime rezidenciale dhe objekte. Seria është ndërtuar si një program produktesh me shkallëzim të qartë dhe u dedikohet projekteve ku kërkohet ventilim qendror i kontrolluar, me kushte të përcaktuara montimi dhe me logjikë sistemi të qëndrueshme e të përsëritshme.



#### Tech Pack / Landingpage

[www.gkraft-air.com/go/tp](http://www.gkraft-air.com/go/tp)  
(Fletë teknike, kurba të performancës, dokumente dëshmuuese – sipas variantit të pajisjes)

#### Arkitektura teknike:

- Kasë EPP me izolim termik dhe akustik.
- Shkëmbyes nxehtësie me pllaka në kundërrjedhë për rikuperim të nxehtësisë (varësisht nga modeli deri në 97%).
- Ventilatorë EC me presion statik të disponueshëm të lartë për sisteme me kanale.
- Bypass veror (Free Cooling), si dhe funksion automatik për mbrojtje nga ngrirja dhe shkrirje.

#### Montim & servis:

- Mundësohet instalim vertikal ose horizontal.
- Qasje servisimi e përshtatshme; orientimi majtas/djathtas realizohet në vend përmes logjikës së përcaktuar të inverzionit/rrotullimit.
- Funksion Boost për ventilim intensiv sipas nevojës.

#### Rregullimi & ndërfaqet:

- Boost si pjesë logjike standarde e serisë; opsional VK2/VK8 (RS485/Modbus përmes VK8 sipas Key Facts).

#### Dokumentacioni & dëshmitë teknike (sipas projektit):

- Tabela të plota teknike, kurba performance, dokumentacion verifikues dhe udhëzime montimi: sipas kërkesës ose përmes Tech Pack.

#### Shënim: Key Facts

shërbejnë për paraqitjen e qartë dhe të përmblodhur të të dhënave karakteristike që varen nga modeli. Devijimet mund të paraqiten varësisht nga konfigurimi i pajisjes, kërkesat e projektit ose dimensionimi.





# SERIA TP THERMAL

Sistem ventilimi me rikuperim të nxehtësisë

**EPP**

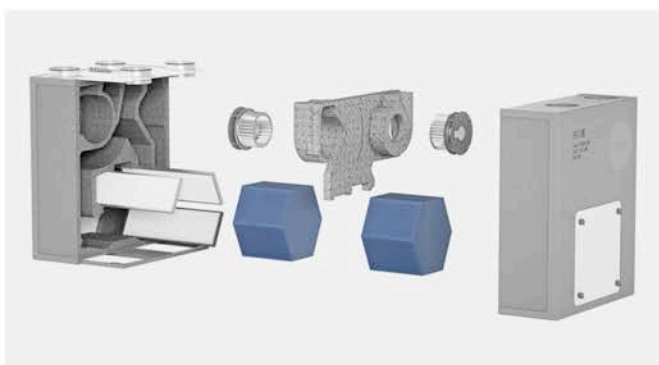
Material i kasës  
EPP



Bypass i integruar  
për instalim  
fleksibël

**JIL**

Presion i lartë statik



Modeli	TP350-ERV-B-Z-EC	TP400-ERV-B-Z-EC	TP450-ERV-B-Z-EC	TP500-ERV-B-Z-EC	TP550-ERV-B-Z-EC	TP600-ERV-B-Z-EC
Lloji i motorit të ventilatorit	EC					
Debiti maks. i ajrit [m <sup>3</sup> /h]	350 @ 100 Pa	400 @ 100 Pa	450 @ 100 Pa	500 @ 100 Pa	550 @ 100 Pa	600 @ 100 Pa
Fuqia nominale maks. [230V~50Hz]	115 W, 0,9 A	150 W, 1,1 A	190 W, 1,3 A	250 W, 1,7 A	320 W, 2,1 A	390 W, 2,6 A
Diapazoni i tensionit hyrës	200-240 V~, 50/60 Hz					
Pesha [kg]	47					
Filtri i ajrit të nxjerrë	G4					
Filtri i ajrit të furnizimit	G4					
Filtri i ajrit të furnizimit (opsional)	F8					
Presioni statik maks. [Pa]	575	707	720	720	720	725
Lloji i rikuperimit të nxehtësisë	Kundërrjedhë					
Diametri i lidhjes së kanalit të ajrit [mm]	160					
Izolimi i brendshëm	Shkumë polietilene, polipropilene të ekspanduar (EPP)					
Materiali i kasës	Çelik i veshur					
Temperatura e ajrit të transferuar [°C]	-25 deri në +50					
Temperatura e ambientit gjatë funksionimit [°C]	-5 deri në +40					
Lagështia relative gjatë funksionimit [%]	< 80					
Përmasat [mm]	820 × 623 × 970					





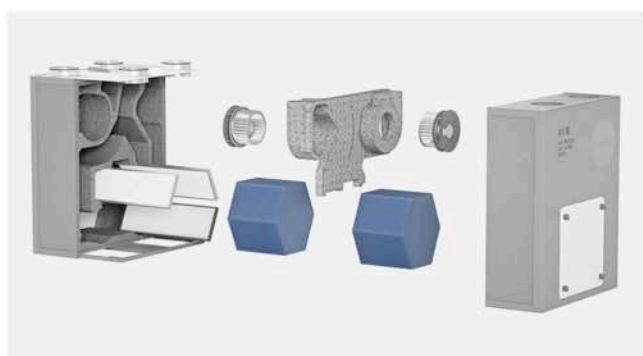
# SERIA TP THERMAL

## Sistem ventilimi me rikuperim të nxehtësisë

**EPP**

 Material i kasës  
EPP

 Konsum i ulët i  
energjisë  
elektrikefleksibël

 Rikuperim i lartë i  
nxehtësisë


Modeli	TP350-ERV-B-Z-EC	TP400-ERV-B-Z-EC	TP450-ERV-B-Z-EC	TP500-ERV-B-Z-EC	TP550-ERV-B-Z-EC	TP600-ERV-B-Z-EC
Lloji i motorit të ventilatorit	EC					
Debity maks. i ajrit [m³/h]	350 @ 100 Pa	400 @ 100 Pa	450 @ 100 Pa	500 @ 100 Pa	550 @ 100 Pa	600 @ 100 Pa
Fuqia nominale maks. [230V~50Hz]	120 W, 0,9 A	120 W, 0,9 A	120 W, 0,9 A	120 W, 0,9 A	120 W, 0,9 A	120 W, 0,9 A
Diapazoni i tensionit hyrës	200–240 V~, 50/60 Hz					
Pesha [kg]	47					
Filtri i ajrit të nxjerrë	G4					
Filtri i ajrit të furnizimit	G4					
Filtri i ajrit të furnizimit (opsional)	F8					
Presioni statik maks. [Pa]	580				760	
Lloji i rikuperimit të nxehtësisë	Kundërrjedhë					
Diametri i lidhjes së kanalit të ajrit [mm]	160					
Izolimi i brendshëm	Shkumë polietileni, polipropilen i ekspanduar (EPP)					
Materiali i kasës	Çelik i veshur					
Temperatura e ajrit të transferuar [°C]	–25 deri në +50					
Temperatura e ambientit gjatë funksionimit [°C]	–5 deri në +40					
Lagështia relative gjatë funksionimit [%]	< 80					
Përmasat [mm]	820 × 623 × 970					



# 01 PËR SERINË TP

# VK8 SISTEM KONTROLLI



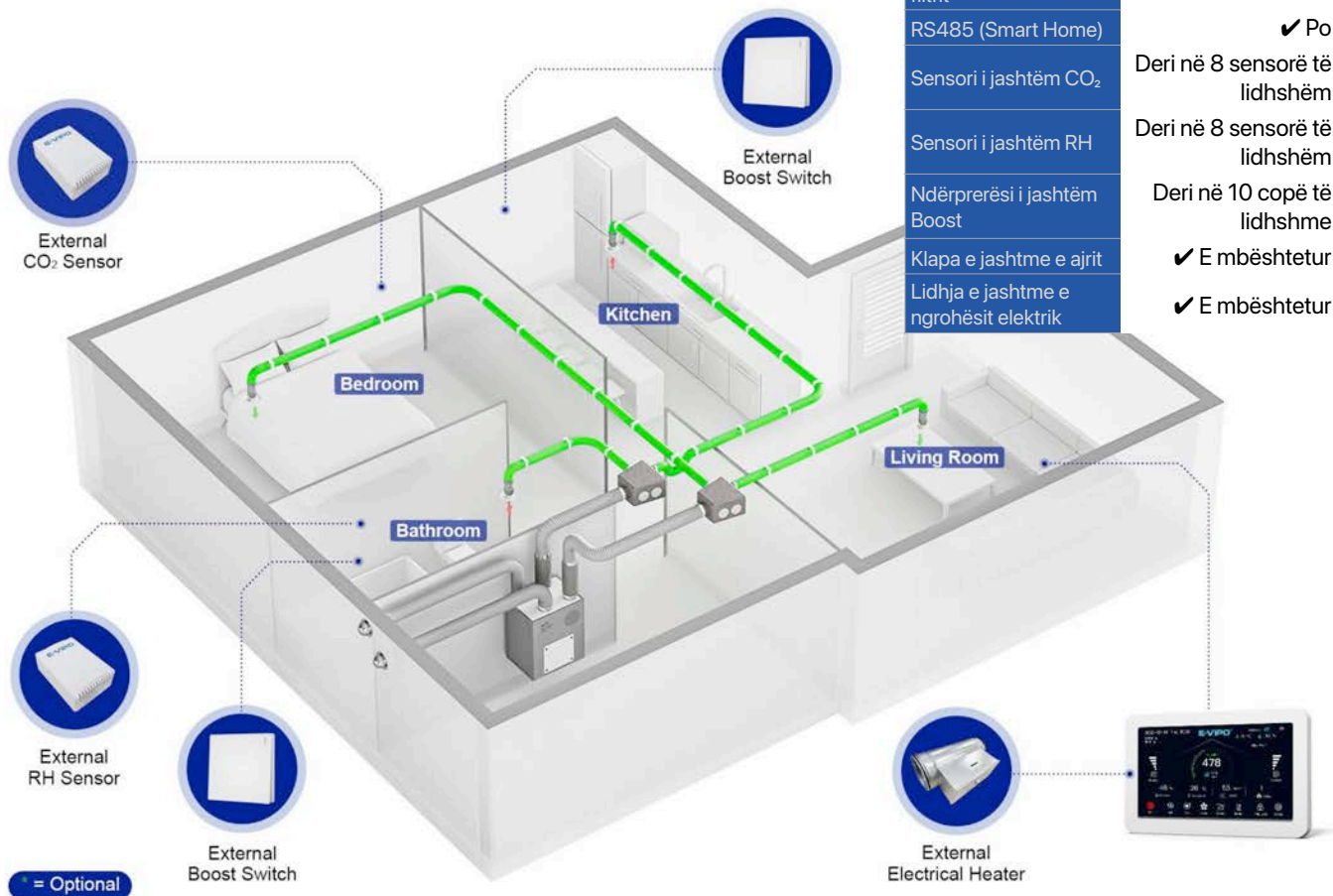
Modeli	VK8
Touchscreen	7" HD-ekran me ngjyra
Modalitetet e punës	Automatik / Manual / Sleep
Shkallët e ventilatorit	5 shkallë të shpejtësisë
Kontrolli i bypass-it	Automatik / Manual
Funksioni Boost	✓ Po
Sensori i integruar i CO <sub>2</sub>	✓ Po
Sensori i integruar i temperaturës	✓ Po
Sensori i integruar i lagështisë (RH)	✓ Po
Sensori i integruar PM2.5	✓ Po
Sensori i integruar VOC	✓ Po
Funksioni i shkrirjes	✓ Po
WiFi	✓ Po
Kontrolli përmes APP-it	✓ Po
Funksioni i timerit	✓ Po
Treguesi IAQ	✓ Po
Treguesi i ndërrimit të filtrit	✓ Po
RS485 (Smart Home)	✓ Po
Sensori i jashtëm CO <sub>2</sub>	Deri në 8 sensorë të lidhshëm
Sensori i jashtëm RH	Deri në 8 sensorë të lidhshëm
Ndërprerësi i jashtëm Boost	Deri në 10 copë të lidhshme
Klapa e jashtme e ajrit	✓ E mbështetur
Lidhja e jashtme e ngrohësit elektrik	✓ E mbështetur

**Sensori i jashtëm CO<sub>2</sub> \***  
Deri në 8 sensorë të jashtëm mund të lidhen me sistemin për të dhëna në kohë reale dhe automatizim.

**Sensori i jashtëm RH \***  
Deri në 8 sensorë RH & TEMP mund të lidhen për të dhëna në kohë reale dhe automatizim.

**Ndërprerësi i jashtëm Boost \***  
Deri në 10 ndërprerës të jashtëm Boost mund të lidhen për ventilim Boost.

**Ngrohësi elektrik i jashtëm \***  
Deri në 2 ngrohës elektrikë të jashtëm mund të lidhen me sistemin e kontrollit.



02 PËR SERINË TP

## VK2 SISTEM KONTROLLI

**Ndërprerës i jashtëm Boost\***

Deri në 10 ndërprerës të jashtëm Boost mund të lidhen me VK8 për ventilim Boost.

**Ngrohës elektrik i jashtëm\***

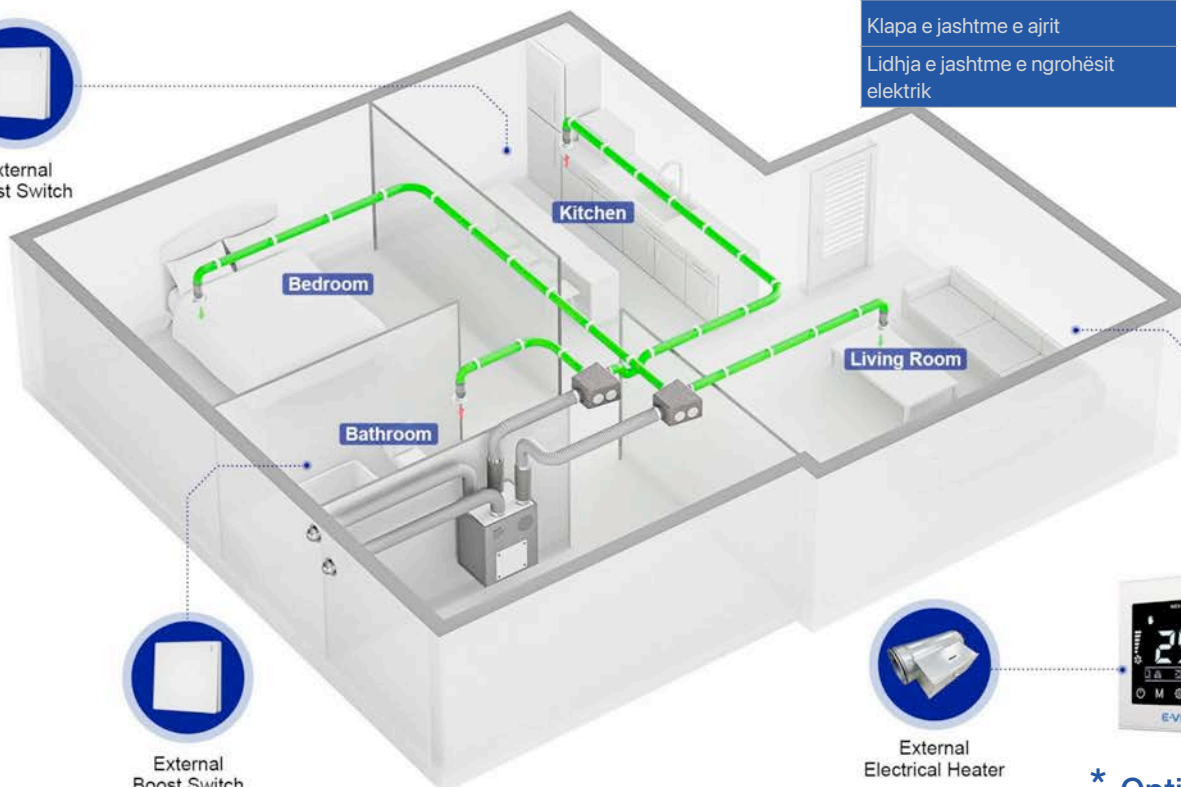
Deri në 2 ngrohës elektrikë të jashtëm mund të lidhen me sistemin e kontrollit VK8.

Modell	VK2
Touchscreen / Ekran me prekje	3,5" ekran
Modalitetet e punës	Manual
Shkallët e ventilatorit	5 shkallë të shpejtësisë
Kontrolli i bypass-it	Manual
Funksioni Boost	✓ Po
Sensori i integruar i CO <sub>2</sub>	✗ Jo
Sensori i integruar i temperaturës	✓ Po
Sensori i integruar i lagështisë (RH)	✗ Jo
Sensori i integruar PM2.5	✗ Jo
Sensori i integruar VOC	✗ Jo
Funksioni i shkriqes	✓ Po
WiFi	✓ Po
Kontrolli përmes APP-it	✓ Po
Funksioni i timerit	✓ Po
Treguesi IAQ	✗ Jo
Treguesi i ndërrimit të filtrit	✓ Po
RS485 (Smart Home)	✗ Jo
Sensori i jashtëm CO <sub>2</sub>	✗ Jo
Sensori i jashtëm RH	✗ Jo
Ndërprerësi i jashtëm Boost	✓ Po
Klapa e jashtme e ajrit	✓ Po
Lidhja e jashtme e ngrohësit elektrik	✓ Po

# Smart Home



External Boost Switch



External Boost Switch



External Electrical Heater

\* = Optionale

## Seritë-t F dhe V

Variante kompakte / me lartësi të ulët ndërtimore për furnizim dhe nxjerrje të ajrit me rikuperim të nxehtësisë ose energjisë (HRV/ERV).

Seria F është projektuar si platformë me pajisje të sheshta për situata montimi me lartësi të kufizuar ndërtimore. Seria V është zhvilluar për situata montimi vertikal me konstruksion kompakt. Të dyja seritë ndjekin një linjë teknike të unifikuar: motorë EC, bërthamë rikuperimi të nxehtësisë me kundërrjedhë, sensorikë të integruar për temperaturë dhe lagështi, si dhe ndërfaqe Modbus-RS485 për integrim në sistem.

### Karakteristikat e serisë:

- Rrjedhë konstante e debitit të ajrit përmes motorëve EC me presion statik të disponueshëm të lartë.
- Rikuperim i nxehtësisë përmes bërthamës WRG me kundërrjedhë.
- Ekzekutim i pasqyrueshëm majtas/djathtas për përshtatje ndaj situatës së montimit.
- Filtrim sipas logjikës së serisë (G4 standard; klasa më të larta të filtrimit të ajrit të furnizimit opsionale ose sipas kërkesës).

Seria F përfshin variantet në vijim:

F 150 / F 250 (HRV)

F 150 (E) / F 250 (E) (ERV)

Seria V përfshin variantet në vijim:

V 150 / V 250 (HRV)

V 150 (E) / V 250 (E) (ERV)



Tech Pack &  
Landingpage:  
[www.gkraft-air.com/go/fv](http://www.gkraft-air.com/go/fv)  
fv ((Fletë teknike, kurba të performancës, dokumente dëshmuese – sipas variantit të pajisjes)

### aksesor: External WiFi Box

## Lidhje pa tela me APP dhe integrim i sensorëve

Modul aksesori për lidhje pa tela me APP, si dhe për integrimin e sensorëve të jashtëm pa kablo. Mund të përdoret në mënyrë që komandimi dhe monitorimi i sistemit të realizohen përmes APP-it — opsionalisht edhe pa panel të veçantë komandimi, nëse në projekt është parashikuar funksionim vetëm përmes APP-it.

Serie	Modeli	Debiti maks. i ajrit [m <sup>3</sup> /h]	Efikasiteti i rikuperimit të nxehtësisë (%)	ESP maks. (Pa)	Ndërfaqe / Kontroll	Lidhja e ajrit	Përmasat e pajisjes	Pesha (kg)	Numri i artikullit	Çmimi EUR
F-Serie	F150/250	250		550	High/Low Speed	Ø125 mm	880×545 ×210mm	28		me kërkesës
V-Serie	V150/250						582×580 ×375 mm	34		
WiFi Box										

**Shënim: Key Facts** shërbejnë për paraqitjen e qartë dhe të përmblodhur të të dhënave karakteristike që varen nga modeli. Devijimet mund të paraqiten varësisht nga konfigurimi i pajisjes, kërkesat e projektit ose dimensionimi.



# SERIA F

## Sistem ventilimi me rikuperim të nxehtësisë



Motor EC,  
Kursim energjie



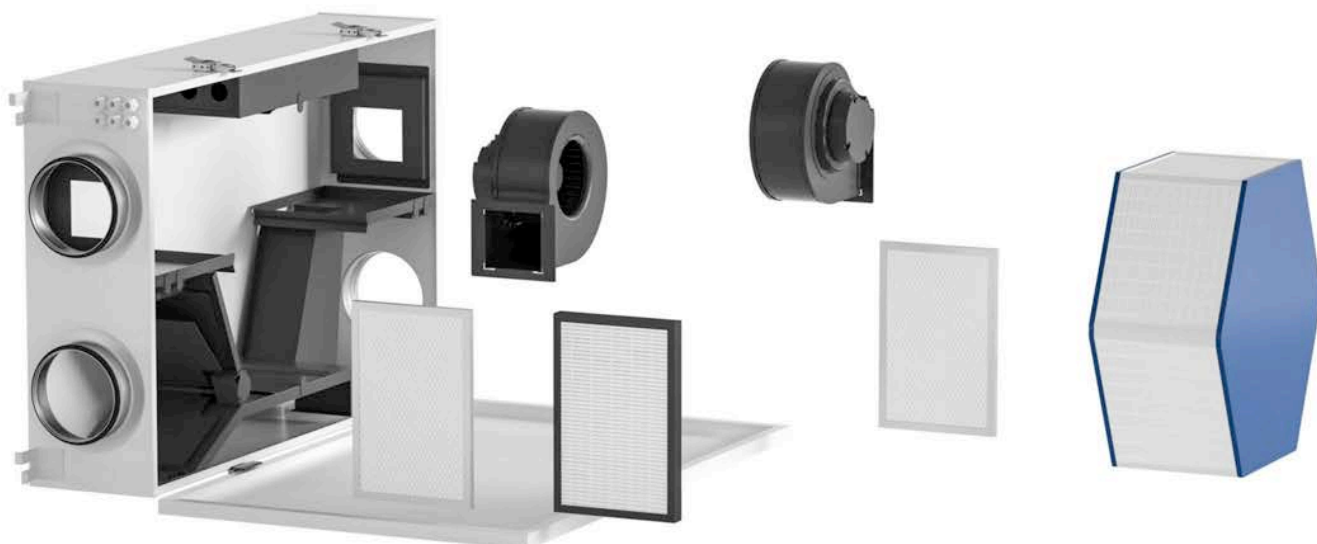
Inversion pasqyrë



Fleksibel për instalim  
Lartësi 210 mm



Modell	F 150/250
Lloji i motorit të ventilatorit	EC
Debiti maks. i ajrit [m <sup>3</sup> /h] (standard)	150 @ 100 Pa
Fuqia nominale maks. [230V~50Hz] (standard)	54 W, 0,41 A
Debiti maks. i ajrit [m <sup>3</sup> /h] (Boost)	250 @ 100 Pa
Fuqia nominale maks. [230V~50Hz] (Boost)	164 W, 1,08 A
Diapazoni i tensionit hyrës	200-240 V~, 50/60 Hz
Pesha [kg]	28
Filtri i ajrit të nxjerrë	G4
Filtri i ajrit të furnizimit	G4
Opsioni i filtrit	F8
Presioni statik maks. [Pa]	550
Lloji i rikuperimit të nxehtësisë	Kundërrjedhë
Izolimi i brendshëm	Shkumë polietileni
Materiali i kasës	Çelik i veshur
Temperatura e ajrit të transferuar [°C]	-25 deri +50
Temperatura e ambientit gjatë funksionimit [°C]	+5 deri +40
Lagështia relative gjatë funksionimit [%]	< 80
Diametri i lidhjes së kanalit të ajrit [mm]	125
Përmasat [mm]	880 x 545 x 210



# SERIA V

## Sistem ventilimi me rikuperim të nxehtësisë

**ERV HRV**



Motor EC,  
Kursim



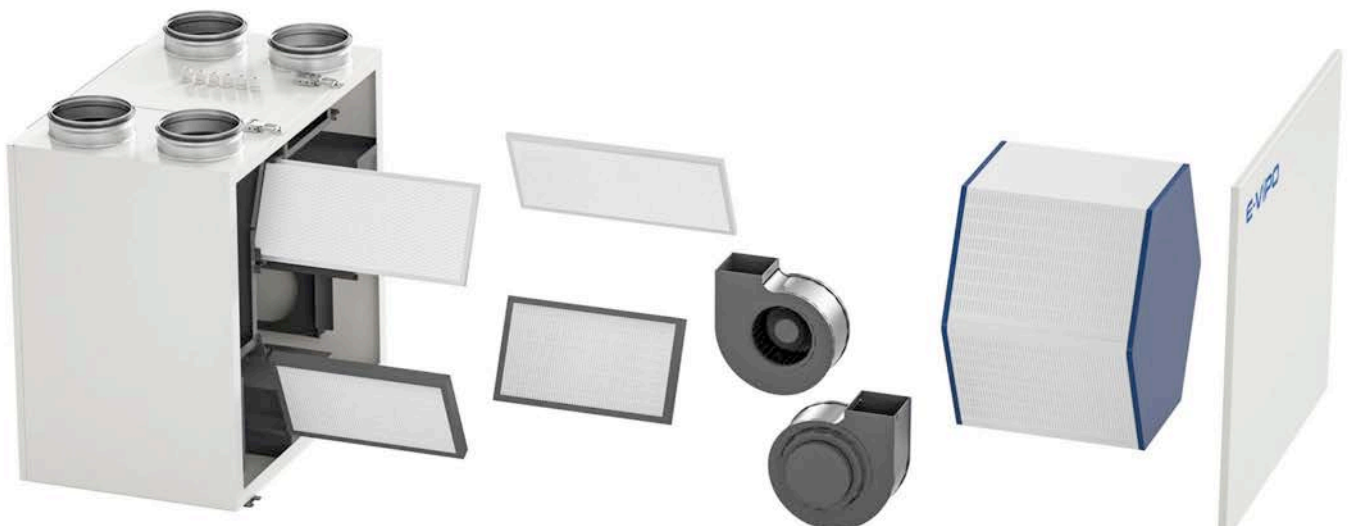
Inversion pasqyrë



Fleksibel për instalim  
582 mm gjerësi



Modell	V 150/250
Lloji i motorit të ventilatorit	EC
Debiti maks. i ajrit [m <sup>3</sup> /h] (standard)	150 @ 100 Pa
Fuqia nominale maks. [230V~50Hz] (standard)	53 W, 0,4 A
Debiti maks. i ajrit [m <sup>3</sup> /h] (Boost)	250 @ 100 Pa
Fuqia nominale maks. [230V~50Hz] (Boost)	189 W, 1,2 A
Diapazoni i tensionit hyrës	200–240 V~, 50/60 Hz
Pesha [kg]	34
Filtri i ajrit të nxjerrë	G4
Filtri i ajrit të furnizimit	G4
Filtri i ajrit të furnizimit (opsional)	F8
Presioni statik maks. [Pa]	550
Lloji i rikuperimit të nxehtësisë	Kundërrjedhë
Izolimi i brendshëm	Shkumë polietileni
Materiali i kasës	Çelik i veshur
Temperatura e ajrit të transferuar [°C]	–25 deri +50
Temperatura e ambientit gjatë funksionimit [°C]	+5 deri +40
Lagështia relative gjatë funksionimit [%]	< 80
Diametri i lidhjes së kanalit të ajrit [mm]	125
Përmasat [mm]	582 × 570 × 375



01 PËR SERINË F dhë V

Modul	Përshkrimi
External WiFi Box	Modul për lidhjen e pajisjes së ventilimit me aplikacionin për smartphone, si dhe për integrimin e sensorikës pa tela. Nëpërmjet WiFi-Box, sistemi i ventilimit mund të komandohet drejtpërdrejt edhe pa panel të veçantë komandimi, vetëm përmes aplikacionit në smartphone.
External Boost Connection Box	Modul zgjerues për lidhjen e disa ndërprerësve të jashtëm Boost me sistemin e kontrollit. Mund të lidhen deri në 10 External Boost Switch, në mënyrë që ndërprerësit Boost të mund të installohen në disa hapësira.
External Boost Switch	Ndërprerës i jashtëm për aktivizimin e ventilimit intensiv (modaliteti Boost). Me aktivizimin e tij, pajisja e ventilimit kalon për një periudhë të përcaktuar në fuqinë maksimale të ventilatorit.
External Wall Switch	Ndërprerës mural me 3 shkallë dhe funksione bazë të kontrollit të pajisjes së ventilimit: sistemi NDEZUR/FIKUR, shkalla e ventilatorit HIGH/LOW, si dhe bypass NDEZUR/FIKUR. Kur është i lidhur Wall Switch, nuk lejohet lidhja e moduleve të tjera shtesë, me përjashtim të External Boost Switch.
External PM / RH & TEMP Sensor	Sensor pa tela për matjen e grimcave të imta (PM2.5), lagështisë relative dhe temperaturës së dhomës. Lidhja realizohet përmes External WiFi Box. Mund të integrohen deri në 8 sensorë të jashtëm. Vlerat e matjes regjistrohen në kohë reale dhe shërbejnë për kontrollin automatik të pajisjes së ventilimit.
External CO2 / RH & TEMP Sensor	Sensor pa tela i ajrit të dhomës për matjen e përqendrimit të CO <sub>2</sub> , lagështisë relative dhe temperaturës së dhomës. Sensorët integrohen përmes External WiFi Box dhe ofrojnë të dhëna në kohë reale për kontrollin e pajisjes së ventilimit sipas nevojës.
External Relay Board	Modul zgjerues për lidhjen e komponentëve elektrikë të jashtëm. Mund të lidhen deri në 2 ngrohës elektrikë si dhe 2 klapa ajri të motorizuara. Ngrohësit elektrikë mund të kontrollohen përmes Control Panel ose aplikacionit për smartphone, ndërsa klapat e ajrit rregullohen automatikisht nga sistemi.
External RH & TEMP Sensor	Sensor pa tela për matjen e lagështisë relative dhe temperaturës së dhomës. Të dhënat transmetohen përmes External WiFi Box te sistemi i kontrollit dhe mundësojnë përshtatjen e debitit të ventilimit në varësi të lagështisë.
Internal CO2 / PM / VOC Sensor	Sensor i brendshëm i cilësisë së ajrit për matjen e CO <sub>2</sub> , grimcave të imta (PM2.5) dhe VOC. Sensori installohet në zonën e ajrit të nxjerrë të pajisjes së ventilimit dhe siguron të dhëna të vazhdueshme për rregullimin automatik të debitit të ajrit.

## PANELLI COLOR 7"

Modeli	Color 7" (VK8)
Aplikacion për smartphone	✓
Shfaqja e të dhënave të sensorit të brendshëm AIRH / TEMP	✓
Shfaqja e të dhënave të sensorit të jashtëm AIRH / TEMP	✓
Shfaqja e sensorit të temperaturës së ajrit të furnizimit	✓
Shfaqja e sensorit të temperaturës së ajrit të nxjerrë	✓
Shfaqja e sensorit të jashtëm CO <sub>2</sub>	✓
Shfaqja e sensorit të jashtëm PM2.5	✓
Shfaqja e sensorit të jashtëm VOC	✓
Shfaqja e sensorit të brendshëm CO <sub>2</sub>	✓
Shfaqja e sensorit të brendshëm PM2.5	✓
Shfaqja e sensorit të brendshëm RH	✓
Shfaqja e sensorit të brendshëm TEMP	✓
Kontroll manual i ventilatorit (5 shkallë)	✓
Kontroll automatik i ventilatorit	✓
Kontroll manual i bypass-it	✓
Kontroll automatik i bypass-it	✓
Kontroll automatik i shkrirjes	✓
Treguesi i shkrirjes	✓
Funksioni Boost	✓
Treguesi Boost	✓
Timer javor (periodik)	✓
Modaliteti i mungesës (interval)	✓
Funksioni i klapës së ajrit të jashtëm	✓
Alarmi i filtrit	✓
Shfaqja e kohës së funksionimit të filtrit	✓
Funksioni i resetimit të filtrit	✓
Treguesi i defektit	✓
Kontroll manual i ngrohësit elektrik	✓
Automatizimi i klapës së jashtme të ajrit	✓
Rregullimi i parametrave CO <sub>2</sub> / PM2.5 / VOC / RH	✓
Rregullimi i temperaturës së bypass-it	✓
Rregullimi i temperaturës së shkrirjes	✓
Rregullimi i kohëzgjatjes së Boost-it	✓
Kushti i Boost-it (vetëm ajri i furnizimit ose furnizim / nxjerrje)	✓
Boost javor (periodik, me shkallë të ndryshme të ventilatorit)	✓
Boost i mungesës (interval, me shkallë të ndryshme të ventilatorit)	✓
Rregullimi i kushtit të klapës së ajrit të jashtëm	✓



## 02 PËR SERINË F dhë V

Modula	3,5" Control Panel (VK2)
Aplikacion për smartphone	✓
Shfaqja e të dhënave të sensorit të brendshëm AIRH / TEMP	✓
Shfaqja e të dhënave të sensorit të jashtëm AIRH / TEMP	✓
Shfaqja e sensorit të temperaturës së ajrit të furnizimit	✓
Shfaqja e sensorit të temperaturës së ajrit të nxjerrë	✓
Shfaqja e sensorit të jashtëm CO <sub>2</sub>	✓
Shfaqja e sensorit të jashtëm PM2.5	✓
Shfaqja e sensorit të jashtëm VOC	✓
Shfaqja e sensorit të brendshëm CO <sub>2</sub>	✓
Shfaqja e sensorit të brendshëm PM2.5	✓
Shfaqja e sensorit të brendshëm RH	✓
Shfaqja e sensorit të brendshëm TEMP	✓
Kontroll manual i ventilatorit (5 shkallë)	✓
Kontroll automatik i ventilatorit	✓
Kontroll manual i bypass-it	✓
Kontroll automatik i bypass-it	✓
Kontroll automatik i shkrires	✓
Treguesi i shkrires	✓
Funksioni Boost	✓
Treguesi Boost	✓
Timer javor (periodik)	✓
Modaliteti i mungesës (interval)	✓
Funksioni i klapës së ajrit të jashtëm	✓
Alarmi i filtrit	✓
Shfaqja e kohës së funksionimit të filtrit	✓
Funksioni i resetimit të filtrit	✓
Treguesi i defektit	✓
Kontroll manual i ngrohësit elektrik	✓
Automatizimi i klapës së jashtme të ajrit	✓
Rregullimi i parametrave CO <sub>2</sub> / PM2.5 / VOC / RH	Standarte
Rregullimi i temperaturës së bypass-it	Standarte
Rregullimi i temperaturës së shkrires	Standarte
Rregullimi i kohëzgjatjes së Boost-it	Standarte
Kushti i Boost-it (vetëm ajri i furnizimit ose furnizim / nxjerrje)	Standarte
Boost javor (periodik, me shkallë të ndryshme të ventilatorit)	Standarte
Boost i mungesës (interval, me shkallë të ndryshme të ventilatorit)	Standarte
Rregullimi i kushtit të klapës së ajrit të jashtëm	Standarte

### External WiFi Box

Modul për integrimin e pajisjes së ventilimit në një sistem komandimi në distancë përmes APP-it, si dhe për integrimin e sensorëve pa tela.

#### Funksioni:

- Lidhje me APP përmes WLAN
- Transmetim i të dhënave nga sensorika e jashtme
- Vizualizim dhe parametrizim përmes smartphone-it

Komandimi i pajisjes është i mundur edhe pa panel të veçantë komandimi.

#### External Boost Switch

Ndërprerës impulsiv i jashtëm për aktivizimin e përkohshëm të ventilimit intensiv (modaliteti Boost).

#### Karakteristikat:

- Rritje e kontrolluar në kohë e debitit të ajrit
- Përdorim në zona me lagështi ose ngarkesë të lartë (p.sh. sanitare, kuzhinë)

#### External Boost Connection Box

Modul zgjerues për lidhjen e disa ndërprerësve të jashtëm Boost.

#### Konfigurimi teknik:

- Lidhje deri në 10 ndërprerës Boost
- Integrim paralel i disa pikave të aktivizimit brenda një njësie përdorimi

#### External Wall Switch

Ndërprerës mural me 3 shkallë me këto funksione:

- NDEZUR / FIKUR
- HIGH / LOW
- Bypass NDEZUR / FIKUR

#### Shënim:

Kur përdoret Wall Switch, nuk lejohet lidhja e ndërprerësve të tjerë muralë të jashtëm, përveç Boost-tasterit.

#### Sensorika e jashtme (sistem wireless)

Lidhja realizohet përmes External WiFi Box.

Maksimumi 8 sensorë të jashtëm për çdo pajisje.

Vlerat e matjes regjistrohen në kohë reale dhe përdoren për rregullimin e debitit të ajrit sipas nevojës.

#### External PM / RH / TEMP Sensor

##### Parametrat e matjes:

- PM2.5
- Lagështia relative
- Temperatura e dhomës

##### Përdorimi:

- Rregullim i debitit të ajrit sipas cilësisë së ajrit
- Përshtatje automatike në rast të grimcave të imta ose kulmeve të lagështisë

#### External CO<sub>2</sub> / RH / TEMP Sensor

##### Parametrat e matjes:

- CO<sub>2</sub>
- Lagështia relative
- Temperatura e dhomës

##### Përdorimi:

- Ventilim sipas nevojës në hapësira qëndrimi
- Përshtatje e debitit të ajrit e kontrolluar nga CO<sub>2</sub>

#### External RH & TEMP Sensor

##### Parametrat e matjes:

- Lagështia relative
- Temperatura e dhomës

##### Përdorimi:

- Kontrolli i drejtuar nga lagështia
- Mbrojtje nga kondensimi dhe myku

#### External Relay Board

Modul zgjerues për komandimin e komponentëve elektrikë të jashtëm.

#### Funksioni:

- Lidhje deri në 2 ngrohës elektrikë të jashtëm
- Lidhje deri në 2 klapa ajri të motorizuara

#### Kontrolli:

- Ngrohësit elektrikë manualisht ose përmes APP-it / panelit të komandimit
- Klapat e ajrit të automatizuara përmes logjikës së pajisjes

#### Internal CO<sub>2</sub> / PM / VOC Sensor (opsional)

Sensorikë e integruar në kanal in e ajrit të nxjerrë për matjen e vazhdueshme të cilësisë së ajrit të brendshëm.

#### Parametrat e matjes:

- CO<sub>2</sub>
- PM2.5
- VOC

#### Funksioni:

- Rregullim i debitit të ajrit i bazuar në të dhëna
- Shfaqje përmes panelit të komandimit ose APP-it

### 3.5" CONTROL PANEL



## 03 PËR SERINË F dhe V



Moduli	Përshkrimi	Modula	External WiFi Box (per APP)
External Boost Switch	Ndërprerës i jashtëm për aktivizimin e ventilimit intensiv (Boost) për një periudhë të përcaktuar. Aktivizon fuqinë maksimale të ventilatorit dhe është i përshtatshëm për hapësira me lagështi ose aroma afatshkurtra, si banjo apo kuzhinë.	Aplikacion për smartphone	✓
		Shfaqja e të dhënave të sensorit të brendshëm AIRH / TEMP	✓
External Boost Connection Box	Modul zgjerues për integrimin e disa ndërprerësve Boost në sistemin e kontrollit. Mundëson lidhjen e deri në 10 External Boost Switch dhe instalimin e tyre në disa hapësira.	Shfaqja e të dhënave të sensorit të jashtëm AIRH / TEMP	✓
		Shfaqja e sensorit të temperaturës së ajrit të furnizimit	N/A
External PM / RH & TEMP Sensor	Sensor pa tela për matjen e PM2.5, lagështisë relative dhe temperaturës së dhomës. Lidhet përmes External WiFi Box, integrohet deri në 8 herë dhe mundëson matje në kohë reale me përshtatje automatike të ventilimit.	Shfaqja e sensorit të temperaturës së ajrit të nxjerrë	N/A
		Shfaqja e sensorit të jashtëm CO <sub>2</sub>	✓
External Wall Switch	Ndërprerës mural me 3 shkallë për komandim bazë manual të njësisë: NDEZUR/FIKUR, HIGH/LOW dhe bypass NDEZUR/FIKUR. Ndërprerës ose module të tjera të jashtme nuk lejohen, përveç Boost-Switch.	Shfaqja e sensorit të jashtëm PM2.5	✓
		Shfaqja e sensorit të jashtëm VOC	✓
External Relay Board	Modul zgjerues për integrimin e komponentëve elektrikë të jashtëm. Mbështet deri në 2 ngrohës elektrikë dhe 2 klapa ajri të motorizuara; ngrohësit kontrollohen përmes panelit ose APP-it, ndërsa klapat rregullohen automatikisht nga sistemi.	Shfaqja e sensorit të brendshëm CO <sub>2</sub>	✓
		Shfaqja e sensorit të brendshëm PM2.5	✓
External CO <sub>2</sub> / RH & TEMP Sensor	Sensor pa tela për matjen e CO <sub>2</sub> , lagështisë relative dhe temperaturës. Lidhet përmes External WiFi Box, integrohet deri në 8 herë dhe përdoret për rregullim të ventilimit sipas cilësisë së ajrit.	Shfaqja e sensorit të brendshëm RH	✓
		Shfaqja e sensorit të brendshëm TEMP	✓
Internal CO <sub>2</sub> / PM / VOC Sensor (optional)	Sensor i brendshëm për monitorim të vazhdueshëm të cilësisë së ajrit në kanal in e ajrit të nxjerrë. Mat CO <sub>2</sub> , PM2.5 dhe VOC dhe mundëson rregullim automatik të debitit të ajrit sipas të dhënave të cilësisë së ajrit.	Kontroll manual i ventilatorit (5 shkallë)	✓
		Kontroll automatik i ventilatorit	✓
External RH & TEMP Sensor	Sensor pa tela për matjen e lagështisë relative dhe temperaturës së dhomës. Lidhet përmes External WiFi Box, integrohet deri në 8 herë dhe mundëson përshtatje të ventilimit në varësi të lagështisë.	Kontroll manual i bypass-it	✓
		Kontroll automatik i bypass-it	✓
		Kontroll automatik i shkrires	✓
		Treguesi i shkrires	✓
		Funksioni Boost	✓
		Treguesi Boost	✓
		Timer javor (periodik)	✓
		Modaliteti i mungesës (interval)	✓
		Funksioni i klapës së ajrit të jashtëm	✓
		Alarmi i filtrit	✓
		Shfaqja e kohës së funksionimit të filtrit	✓
		Funksioni i resetimit të filtrit	✓
		Treguesi i defektit	✓
		Kontroll manual i ngrohësit elektrik	✓
		Automatizimi i klapës së jashtme të ajrit	✓
		Rregullimi i parametrevë CO <sub>2</sub> / PM2.5 / VOC / RH	Standarte
		Rregullimi i temperaturës së bypass-it	Standarte
		Rregullimi i temperaturës së shkrires	Standarte
		Rregullimi i kohëzgjatjes së Boost-it	Standarte
		Kushti i Boost-it (vetëm ajri i furnizimit ose furnizim / nxjerrje)	✓
		Boost javor (periodik, me shkallë të ndryshme të ventilatorit)	Standarte
		Boost i mungesës (interval, me shkallë të ndryshme të ventilatorit)	✓
		Rregullimi i kushtit të klapës së ajrit të jashtëm	✓

## Seria-SY

### Pajisje ventilimi bidireksionale me rikuperim të nxehtësisë (decentral / sipas dhomës).

Seria SY përfshin pajisje ventilimi bidireksionale me rikuperim të nxehtësisë për aplikime ku konstrukcioni kompakt i pajisjes dhe qasja e qartë për servis janë vendimtare. Një bërthamë rikuperimi të nxehtësisë dhe dy motorë realizojnë furnizimin dhe nxjerrjen e ajrit në mënyrë të ndarë. Rrjedhat e ajrit drejtohen në shtresa të veçanta brenda bërthamës, për të mundësuar rikuperim me rrjedhje ajri të përcaktuar.



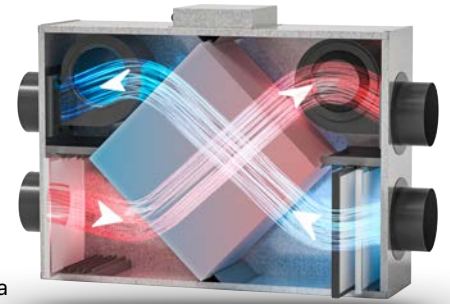
#### Konstruksioni & mirëmbajtja:

- Kasë prej llamarine çeliku të veshur me alumin-zink për qëndrueshmëri të lartë mekanike.
- Servis i filtrit nga ana e përparme për reduktimin e hapësirës së nevojshme për mirëmbajtje.
- Material izolues i brendshëm: shkumë polietileni.

Tech Pack & Landingpage

#### Filtrimi & rregullimi (sipas ekzekutimit):

- Standard: G4 (ajri i furnizimit dhe ajri i nxjerrë). Opsional: F8 / HEPA.
- Panele kontrolli HW deri te panele Smart-Touch me lidhje WiFi / APP, alarm filtri dhe sensorikë të përzgjedhshme (p.sh. temperaturë / lagështi, CO<sub>2</sub> / VOCs, PM2.5 sipas panelit).



#### Dokumentacioni & dëshmitë teknike:

- Dokumentacion teknik i detajuar, raporte testimi dhe kurba performance: sipas kërkesës ose përmes *Tech Pack*.
- Tech Pack & Landingpage: [www.gkraft-air.com/go/sy](http://www.gkraft-air.com/go/sy) (fletë teknike, kurba performance, dokumentacion verifikues)

Serie	Modeli	Debiti maks. i ajrit [m <sup>3</sup> /h]	Filtri standard	Ndërfaqe / Kontroll	Lidhja e ajrit	Përmasat e pajisjes	Numri i artikullit	Çmimi EUR
SY	SY150R-AC-P-J	150	G4 (furnizim + nxjerrje) optional: (F8/HEPA)	HW Control Panel Tuya/ WiFi & App, sipas Panellit	Ø125 mm	707×505×185 mm	204.01.015	434
	SY250R-AC-P-J	250			Ø150 mm	766×605×215 mm	204.01.025	504
	SY350R-AC-P-J	350			850×605×225 mm	204.01.035	681	
	SY500R-AC-P-J	500			926×745×255 mm	204.01.050	813	
	SY650R-AC-P-J	650			Ø200 mm	947×670×365 mm	204.01.065	910
	SY800R-AC-P-J	800			200×300 mm	1066×845×385 mm	204.01.080	1021
	SY1000R-AC-P-J	1000			230×270 mm	1166×905×385 mm	204.01.100	1227
	SY1200R-AC-P-J	1200			1406×1005×385 mm	204.01.120	1508	
	SY1500R-AC-P-J	1500			280×320 mm	1456×1205×434 mm	204.01.150	1835
	SY2000R-AC-P-J	2000			300×370 mm	1456×1205×505 mm	204.01.200	2022

**Shënim:** Key Facts shërbejnë për paraqitjen e qartë dhe të përmbledhur të të dhënave karakteristike që varen nga modeli. Devijimet mund të paraqiten varësisht nga konfigurimi i pajisjes, kërkesat e projektit ose dimensionimi.

# SERIA SY

Sistem ventilimi me  
furnizim dhe nxjerrje të ajrit  
Bidirektional

 150m<sup>3</sup>/h – 2000m<sup>3</sup>/h

Modele nga 150 m<sup>3</sup>/h deri në 2000 m<sup>3</sup>/h.



SY150R-AC-P-J



SY250R-AC-P-J



SY800R-AC-P-J

Modeli	SY150R-AC-P-J	SY250R-AC-P-J	SY800R-AC-P-J
Debiti maks. i ajrit [m <sup>3</sup> /h]	150	250	800
Fuqia maks. e absorbuar [W]	124	198	456
Rryma maks. e absorbuar [A]	0,55	0,87	2,04
Pesha [kg]	20	26	60
Filtri i ajrit të nxjerrë		G4	
Filtri i ajrit të furnizimit		G4	
Filtri opsional i ajrit të furnizimit		F8 / HEPA	
Tensioni nominal		200–240 V~, 50/60 Hz	
Izolimi i brendshëm		Shkumë polietileni	
Materiali i kasës		Çelik i veshur me Aluzink	
Temperatura e ajrit të transferuar [°C]		–25 deri +50	
Temperatura e ambientit gjatë funksionimit [°C]		+5 deri +40	
Lagështia relative gjatë funksionimit [%]		< 80	
Diametri i lidhjes së kanalit të ajrit [mm]	125	150	200 × 300
Përmasat [mm]	707 × 505 × 185	766 × 605 × 215	1066 × 845 × 385

PANELLA HW

01 PËR SERINË SY



Modeli	HW04	HW05	HW06
Lloji i panelit	Touchscreen / Ekran me prekje		
Modalitetet e punës	Automatik / Manual / Timer		
Shkallët e ventilatorit	3 shpejtësi		
Kontrolli në distancë	WiFi & APP(Aplikation)		
Alarmi i filtrit	✓ Po		
Sensorika	TEMP / RH / CO <sub>2</sub> / VOC / PM2.5	TEMP / RH / CO <sub>2</sub> / VOC	TEMP / RH / PM2.5



HW09



HW08



HW01

Modell	HW09	HW08	HW01
Lloji i panelit	Touchscreen / Ekran me prekje		
Modalitetet e punës	Manual		
Shkallët e ventilatorit	2 shpejtësi		
Kontrolli i bypass-it	—		
Sensorika e integruar			
WiFi			
Kontrolli përmes APP-it	✓ Po		✗ Jo
Funksioni i timerit			
Njoftimi për filtrin			



## Seria-DD

### Familje pajisjesh ERV bidireksionale me bypass veror të integruar (decentral / sipas dhomës)..

Seria DD është një familje pajisjesh ERV bidireksionale me fokus në gjendje të përcaktuara pune gjatë gjithë vitit. Karakteristika kryesore është bypass-i veror i integruar: në modalitetin bypass, ajri i jashtëm kalon drejtpërdrejt pa shkëmbim nxehtësie nëpër bërthamën e rikuperimit, çka e bën serinë të përshtatshme për strategji Free-Cooling në periudhat kalimtare dhe gjatë verës.

#### Konstruksioni & mirëmbajtja:

- Kasë prej llamarine çeliku të veshur me alumin-zink.
- Servis i filtrit nga ana e përparme për uljen e nevojës për mirëmbajtje në hapësira të kufizuara montimi.
- Bypass i parashikuar në të gjithë serinë (varësisht nga modeli).

#### Filtrimi & rregullimi (sipas ekzekutimit):

- Standard: G4 (ajri i furnizimit dhe ajri i nxjerrë). Opsional: F8 / HEPA.
- Opsione Smart-Panel me WiFi / APP, alarm filtri dhe komandim të bypass-it (sipas panelit).

#### Dokumentacioni & dëshmitë teknike:

- Dokumentacion teknik i detajuar, raporte testimi dhe kurba performance: sipas kërkesës ose përmes *Tech Pack*.

**Tech Pack & Landingpage**  
[www.gkraft-air.com/go/dd](http://www.gkraft-air.com/go/dd) (Fletë teknike,  
 kurba të performancës, dokumente  
 dëshmuese – sipas variantit të pajisjes)



Seria	Modeli	Vol. maks. (m <sup>3</sup> /h)	Bypass i integruar	Filtri standard / opsional	Ndërfaqe / Kontroll	Lidhja e ajrit	Përmasat e pajisjes	Numri i artikullit	Çmimi EUR
DD	DD150R-AC-P-J	150	Build-in Bypass	G4 (furnizim + nxjerrje) optional: (F8/HEPA)	HW Control Panel (Tuya/WiFi & App, sipas Panellit)	Ø125 mm	785×565×185 mm	205.01.015	582
	DD250R-AC-P-J	250				Ø150 mm	925×665×215 mm	205.01.025	660
	DD350R-AC-P-J	350				Ø150 mm	945×675×225 mm	205.01.035	780
	DD500R-AC-P-J	500				Ø200 mm	1005×785×255 mm	205.01.050	907
	DD650R-AC-P-J	650				Ø200 mm	1135×800×365 mm	205.01.065	1079
	DD800R-AC-P-J	800				200×300 mm	1235×905×385 mm	205.01.080	1177
	DD1000R-AC-P-J	1000				230×270 mm	1425×1050×385 mm	205.01.100	1385
	DD1200R-AC-P-J	1200				230×270 mm	1650×1200×385 mm	205.01.120	1669
	DD1500R-AC-P-J	1500				280×320 mm	1755×1200×435 mm	205.01.150	1994
	DD2000R-AC-P-J	2000				300×370 mm	1805×1200×505 mm	205.01.200	2298

**Shënim:** Key Facts shërbejnë për paraqitjen e qartë dhe të përmbledhur të të dhënave karakteristike që varen nga modeli. Devijimet mund të paraqiten varësisht nga konfigurimi i pajisjes, kërkesat e projektit ose dimensionimi.

# SERIA DD

Sistem ventilimi me  
furnizim dhe nxjerrje të ajrit  
Bidireksional

 150m<sup>3</sup>/h – 2000m<sup>3</sup>/h

Modele nga 150 m<sup>3</sup>/h deri në 2000 m<sup>3</sup>/h.



DD150R-AC-P-J



DD250R-AC-P-J



DD800R-AC-P-J

Modeli	DD150R-AC-P-J	DD250R-AC-P-J	DD800R-AC-P-J
Debiti maks. i ajrit [m <sup>3</sup> /h]	150	250	800
Fuqja maks. e absorbuar [W]	124	198	456
Rryma maks. e absorbuar [A]	0,55	0,87	2,04
Pesha [kg]	24,5	30	66
Filtri i ajrit të nxjerrë		G4	
Filtri i ajrit të furnizimit		G4	
Filtri opsional i ajrit të furnizimit		F8 / HEPA	
Tensioni nominal		200–240 V~, 50/60 Hz	
Izolimi i brendshëm		Shkumë polietileni	
Materiali i kasës		Çelik i veshur me Aluzink	
Temperatura e ajrit të transferuar [°C]		-25 deri në +50	
Temperatura e ambientit gjatë funksionimit [°C]		+5 deri në +40	
Lagështia relative gjatë funksionimit [%]		< 80	
Diametri i lidhjes së kanalit të ajrit [mm]	125	150	200 × 300
Përmasat [mm]	785 × 565 × 185	925 × 665 × 215	1235 × 905 × 385

## 01 PËR SERINË DD

## PANELLA HW



Modell	HW04	HW05	HW06
Lloji i panelit	Touchscreen / Ekran me prekje		
Modalitetet e punës	Automatik / Manual / Timer		
Shkallët e ventilatorit	3 shkallë të shpejtësisë		
Kontrolli në distancë	WiFi & Aplikation		
Alarmi i filtrit	✓ Po		
Sensorika	TEMP / RH / CO <sub>2</sub> / VOC / PM2.5	TEMP / RH / CO <sub>2</sub> / VOC	TEMP / RH / PM2.5

Modell	HW09	HW08	HW02
Lloji i panelit	Touchscreen / Ekran me prekje		Komandim me butona
Modalitetet e punës	Automatik / Manual / Timer		Manual
Shkallët e ventilatorit	3 shkallë të shpejtësisë		2 shkallë të shpejtësisë
Kontrolli i bypass-it			✓ Po
Sensorika e integruar			
WiFi	✓ Po		
Kontrolli përmes APP-it			✗ Jo
Funksioni i timerit			
Njoftimi për filtrin			



HW09



HW08



HW02

## Seria-DX

### Njësi ventilimi unidireksionale me filtrim për një rrugë ajri të përcaktuar (decentral / sipas dhomës)

Seria DX përfshin pajisje ventilimi unidireksionale për aplikime ku një rrjedhë e vetme ajri duhet të drejtohet në mënyrë të synuar (p.sh. furnizim i përcaktuar i ajrit ose nxjerrje e përcaktuar e ajrit). Seria është e ndërtuar si platformë me shkallëzim të qartë dhe, me madhësitë e saj konstruktive, mbulon një diapazon të gjerë performance.

#### Konstruksioni & filtrimi:

- Filtër standard: G4. Opsional: F8 ose HEPA (sipas ekzekutimit).
- Kasë prej llamarine çeliku të veshur me alumin-zink; izolim i brendshëm prej shkumë polietileni.

#### Regullimi:

- Koncepte komandimi HW sipas ekzekutimit: nga kontrollues i thjeshtë mural deri te panel me prekje, me timer, njoftim filtri, lidhje WiFi / APP dhe opsione sensorike.

#### Dokumentacioni & dëshmitë teknike::

- Dokumentacion teknik i detajuar, kurba performance dhe dokumentacion verifikues: sipas kërkesës ose përmes *Tech Pack*.



#### Tech Pack & Landingpage

[www.gkraft-air.com/go/dx](http://www.gkraft-air.com/go/dx) (Fletë teknike, kurba të performancës, dokumente dëshmuese – sipas variantit të pajisjes).

Seria	Modeli	Vol. maks. (m³/h)	Filtri standard / opsional	Ndërfaqe / Kontroll	Lidhja e ajrit	Përmasat e pajisjes	Pesha / kg	Numri i artikullit	Çmimi EUR
DX	DX150-AC-J	150	G4 Optional F8/HEPA	HW Control Panel (Tuya/WiFi & App, Sipas Panellit)	Ø100 mm	305×285×160 mm	7	206.01.015	187
	DX250-AC-J	250			Ø150 mm	360×330×210 mm	8.8	206.01.025	203
	DX350-AC-J	350			Ø150 mm	360×330×210 mm	8.8	206.01.035	238
	DX500-AC-J	500			Ø200 mm	340×385×265 mm	11.4	206.01.050	318
	DX650-AC-J	650			Ø200 mm	365×325×285 mm	9.3	206.01.065	336
	DX800-AC-J	800			Ø200 mm	365×385×285 mm	7	206.01.080	351
	DX1000-AC-J	1000			220×220 mm	470×500×365 mm	20	206.01.100	371
	DX1200-AC-J	1200			230×220 mm	470×525×365 mm	23,5	206.01.120	392
	DX1500-AC-J	1500			230×220 mm	470×525×365 mm	23,5	206.01.150	418
	DX2000-AC-J	2000			280×260 mm	555×605×415 mm	31	206.01.200	533
	DX2500-AC-J	2500			300×260 mm	605×665×430 mm	36	206.01.250	577
	DX3000-AC-J	3000			300×260 mm	605×665×430 mm	36,5	206.01.300	605
	DX3500-AC-J	3500			340×280 mm	605×705×485 mm	39,5	206.01.350	626

**Shënim:** Key Facts shërbejnë për paraqitjen e qartë dhe të përmblodhur të të dhënave karakteristike që varen nga modeli. Devijimet mund të paraqiten varësisht nga konfigurimi i pajisjes, kërkesat e projektit ose dimensionimi.

# SERIA DX

## Sistem ventilimi me rrjedhë ajri UNIDIRECTIONAL

 150m<sup>3</sup>/h – 3500m<sup>3</sup>/h

Modele nga 150 m<sup>3</sup>/h deri në 3500 m<sup>3</sup>/h.



Model	DX150-AC-J	DX250-AC-J	DX1000-AC-J
Debiti maks. i ajrit [m <sup>3</sup> /h]	150	250	1000
Fuqia maks. e absorbuar [W]	61,4	87,6	263
Rryma maks. e absorbuar [A]	0,27	0,38	1,15
Pesha [kg]	7	8,8	20
Filtri i ajrit të nxjerrë	G4		
Filtri i ajrit të furnizimit	F8 / HEPA		
Filtri opsional i ajrit të furnizimit	200–240 V~, 50/60 Hz		
Tensioni nominal	Shkumë polietileni		
Izolimi i brendshëm	Çelik i veshur me Aluzink		
Materiali i kasës	–25 deri në +50		
Temperatura e ajrit të transferuar [°C]	+5 deri në +40		
Temperatura e ambientit gjatë funksionimit [°C]	< 80		
Lagështia relative gjatë funksionimit [%]	100	150	220 × 220
Diametri i lidhjes së kanalit të ajrit [mm]	305 × 285 × 160	360 × 330 × 210	470 × 500 × 365



DX150-AC-J



DX250-AC-J



DX1000-AC-J

01 PËR SERINË DX

## PANELLA HW



Modeli	HW04	HW05	HW06
Lloji i panelit	Touchscreen / Ekran me prekje		
Modalitetet e punës	Automatik / Manuell / Timer		
Shkallët e ventilatorit	3 shkallë të shpejtësisë		
Kontrolli në distancë	WiFi & App		
Alarmi i filtrit	✓ Po		
Sensorika	TEMP / RH / CO <sub>2</sub> / VOC / PM2.5	TEMP / RH / CO <sub>2</sub> / VOC	TEMP / RH / PM2.5



HW9



HW8



HW2

Pozicionimi në nivel portofoli:

- **HW09 / HW08** → kontrollues Smart me ekran me prekje, APP dhe sensorikë të integruar
- **HW01** → njësi bazë komandimi pa integrim Smart
- Në këtë variant nuk parashihet funksion bypass-i

Modell	HW09	HW08	HW01
Lloji i panelit	Touchscreen / Ekran me prekje		Kontroll me taste
Modalitetet e punës	Automatik / Manuell / Timer		Manuell
Shkallët e ventilatori	3 shkallë të shpejtësisë		2 shkallë të shpejtësisë
Sensorika e integruar			
WiFi			
Kontrolli përmes APP-i	✓ Po		✗ Jo
Funksioni i timerit			
Njoftimi për filtrin			

## Seria-BG

### Sistem ventilimi pa kanale, për montim mural, me filtrim shumëshkallësh të ajrit të furnizimit dhe me ngrohje shtesë opsionale

Seria BG është projektuar si sistem ventilimi *ductless* për montim në mur. Ajo u dedikohet aplikimeve ku kërkohet një zgjidhje kompakte, pranë hapësirës, pa rrjet kanalesh ajri, dhe ku përgatitja e ajrit të furnizimit duhet të kombinohet me kërkesa të reduktuara instalimi.

Serie	Modeli		Vol. maks. (m <sup>3</sup> /h)	Filtri	Lidhja e ajrit	Përmasat e pajisjes	Pesha / kg	Numri i artikullit	Çmimi EUR
BG	BG150 N	BG150N	150	Ajri i furnizimit: Parafiltër + Karbon aktiv + HEPA	Ø110 mm	345×482×181 mm	11	207.02.015	me kërkesë
		BG150N-F						207.02.016	
	BG150 R	BG150R				345×482×181 mm	19	207.02.017	
		BG150R-F						207.02.018	

**Shënim:** Key Facts shërbejnë për paraqitjen e qartë dhe të përmblendhur të të dhënave karakteristike që varen nga modeli. Devijimet mund të paraqiten varësisht nga konfigurimi i pajisjes, kërkesat e projektit ose dimensionimi.

#### Tech Pack & Landingpage

[www.gkraft-air.com/go/bg](http://www.gkraft-air.com/go/bg)  
(Fletë teknike, kurba të performancës, dokumente dëshmuese – sipas variantit të pajisjes).



#### Logjika e serisë:

Familjet e ekzekutimit: BG150R dhe BG150N; secila gjithashtu e disponueshme si version **-F** me ngrohje elektrike shtesë të integruar.

Teknologji me motorë EC; me efikasitet energjetik dhe nivel të ulët zhurme (sipas burimit).

Kasë: Ilamarinë çeliku e veshur; izolim i brendshëm: shkumë polietileni.

#### Filtrimi:

Ajri i furnizimit: sistem filtrimi shumëshkallësh me pre-filter, filtër karboni dhe filtër HEPA.

BG150R gjithashtu me pre-filter për ajrin e nxjerrë; për BG150N nuk specifikohet filtër për ajrin e nxjerrë.

#### Dokumentacioni & dëshmitë teknike:

Dokumentacion teknik i detajuar dhe dokumentacion verifikues: sipas kërkesës ose përmes *Tech Pack*.

# SERIA BG DUCTLESS

Pajisje ventilimi për montim në mur pa kanale ajri



Kursim energjie



Shumë i qetë



Motor EC



Modeli	BG150R	BG150R-F
Debiti maks. i ajrit [m <sup>3</sup> /h]	150	
Fuqia nominale maks. [230V~50Hz]	38 W, 0,31 A	
Diapazoni i tensionit hyrës	90–260 V~, 50/60 Hz	
Fuqia e brendshme e ngrohjes	—	200 W
Pesha [kg]	19	
Filtri i ajrit të nxjerrë	filtër paraprak	
Filtri i ajrit të furnizimit	filtër paraprak + karbon aktiv + HEPA	
Izolimi i brendshëm	Shkumë polietileni	
Materiali i kasës	Çelik i veshur	
Temperatura e ajrit të transferuar [°C]	–25 deri në +50	
Temperatura e ambientit gjatë funksionimit [°C]	+5 deri në +40	
Lagështia relative gjatë funksionimit [%]	< 80	
Diametri i lidhjes së kanalit të ajrit [mm]	110	
Përmasat [mm]	440 × 632 × 171	

Klasifikimi teknik:

- **BG150R** → zgjidhje për ajër të freskët me mbështetje HEPA, pa ngrohës paraprak të integruar
- **BG150R-F** → e njëjta platformë me ngrohës paraprak të integruar 200 W (funksionim dimëror / mbrojtje nga ngrirja / rritje komoditeti)
- **Tensioni hyrës 90–260 V** është jashtëzakonisht i gjerë → avantazh i qartë për projekte ndërkombëtare

# SERIA BG **DUCTLESS**

Pajisje ventilimi për montim në mur pa kanale ajri



Kursim energjie



Shumë i qetë



Motor EC



Modeli	BG150N	BG150N-F
Debiti maks. i ajrit [m³/h]	150	
Fuqia nominale maks. [230V~50Hz]	21 W, 0,17 A	
Diapazoni i tensionit hyrës	90–260 V~, 50/60 Hz	
Fuqia e brendshme e ngrohjes	—	200 W
Pesha [kg]	11	
Filtri i ajrit të nxjerrë	-	
Filtri i ajrit të furnizimit	filtër paraprak + karbon aktiv + HEPA	
Izolimi i brendshëm	Shkumë polietileni	
Materiali i kasës	Çelik i veshur	
Temperatura e ajrit të transferuar [°C]	–25 deri në +50	
Temperatura e ambientit gjatë funksionimit [°C]	+5 deri në +40	
Lagështia relative gjatë funksionimit [%]	< 80	
Diametri i lidhjes së kanalit të ajrit [mm]	110	
Përmasat [mm]	345 × 482 × 181	

#### Klasifikimi teknik:

- **BG150N** → njësi ultra-kompakte për ajër të freskët me filtër HEPA dhe me konsum shumë të ulët energjie (21 W)
- **BG150N-F** → platformë identike me ngrohës paraprak të integruar 200 W
- **Dukshëm më e lehtë se BG150R (11 kg kundrejt 19 kg)** → zgjidhje e qartë për sektorin rezidencial / për rinovime



  
CO<sub>2</sub> / PM2.5 / VOCs  
Airflow Automation

  
Built-in Heater  
ON/OFF (optional)

  
Timer

  
Real-time Indoor CO<sub>2</sub> / PM2.5 /  
Relative Humidity / Temperature /  
VOCs Sensor Data Display

  
CO<sub>2</sub> / PM2.5 / VOCs  
Automation Parameter Setting

  
WiFi Smart Phone  
App Remote Control

  
Multiple Fan  
Speed Level

  
Auto /  
Manual Mode

  
Filter Operated Time Display /  
Filter Notification Time Setting

  
Filter Cleaning /  
Replacement Notification

## EFFICIENT FILTRATION



### 1. Pre-filtri (i larshëm)

Pre-filtri largon grimcat e mëdha si pluhuri, poleni, qimet e kafshëve, alergjenët, si dhe ndotje të tjera të barta në ajër. Ai mbron shkallët pasuese të filtrimit dhe zgjat jetëgjatësinë e tyre.

### 2. Filtri me karbon aktiv

Filtri me karbon aktiv absorbon dhe neutralizon gazrat dhe aromat e dëmshme, duke përfshirë formaldehydin, benzenin, tymin e duhanit, si dhe përbërjet organike të paqëndrueshme (VOCs). Ai përmirëson ndjeshëm cilësinë e ajrit të brendshëm, veçanërisht në mjedise urbane ose të ngarkuara.

### 3. Filtri HEPA

Filtri HEPA me efikasitet të lartë kap grimcat e imta (PM2.5), si dhe grimcat ultrafine deri në 0,3 mikrometra. Ai redukton përqendrimin e baktereve, viruseve dhe ngarkesave të tjera mikrobiale dhe përmbush kërkesat më të larta për cilësinë higjienike të ajrit.

Tech Pack & Landingpage  
www.gkraft-air.com/go/mev  
(Fletë teknike, kurba të performancës, dokumente dëshmuese – sipas variantit të pajisjes).

## Seria-MEV

**Pajisje mekanike për nxjerrjen e ajrit (Mechanical Extract Ventilation) për ventilim qendror të ajrit të nxjerrë**



Seria MEV përfshin pajisje mekanike për nxjerrjen e ajrit për aplikime ku ajri largohet nga hapësirat e brendshme në mënyrë të vazhdueshme dhe të kontrolluar. Parimi i funksionimit është i përcaktuar qartë me dy shkallë performance (High-Speed / Low-Speed).

Ndërrimi ndërmjet tyre mundëson përshtatje ndaj kërkesave të ndryshme të funksionimit.

### Pikat kryesore:

- Teknologji me motorë EC; e projektuar për funksionim të vazhdueshëm.
- Izolim i brendshëm prej shumë polietileni.
- Koncept komandimi përmes kontrolluesit HW01 (ON/OFF, High/Low).
- Tech Pack & Landingpage: [www.gkraft-air.com/go/mev](http://www.gkraft-air.com/go/mev) (fletë teknike, kurba performance, dokumentacion verifikues – sipas ekzekutimit).

Tech Pack & Landingpage  
www.gkraft-air.com/go/s  
(Fletë teknike, kurba të performancës, dokumente dëshmuese – sipas variantit të pajisjes).

## Seria-S

**Pajisje mekanike ventilimi me rikuperim të nxehtësisë (MVHR)**



Seria S është pozicionuar si seri e ventilimit mekanik me rikuperim të nxehtësisë. Ajo është projektuar për aplikime ku ajri i furnizimit dhe ajri i nxjerrë duhet të drejtohen në mënyrë të kontrolluar dhe ku energjia termike nga ajri i nxjerrë duhet të rikuperohet.

Nga ana konstruktive: izolim i brendshëm prej shumë polietileni, si dhe kasë prej llamarine çeliku të veshur..

### Funksionet e komandimit dhe rregullimit (sipas ekzekutimit):

- Komandim me touchscreen, funksion Boost, programe kohore.
- Tregues filtri dhe statusi; mundësi komandimi në distancë.
- Seri e dallueshme qartë nga zgjidhjet e pastra vetëm për nxjerrje ajri (MEV)

**Dokumentacioni & dëshmitë teknike:** Të dhëna të detajuara dhe dokumentacion verifikues: sipas kërkesës

Serie	Modeli	Debiti maks. i ajrit [m³/h]	Filtri standard / opsional	Ndërfaqe / Kontroll	Lidhja e ajrit	Përmasat e pajisjes	Numri i artikullit	Çmimi EUR
MEV SERIES	MEV 250 EC	250		High/Low Speed	Ø 70 mm + Ø125 mm	470×420×180 mm		me kërkesës
S SERIES	MVHR S1000	1000	Ajri i shkarkimit: filtër paraprak; Ajri i furnizimit: Parafiltër + Karbon aktiv + HEPA	VK8 / Color Panelli Kontroll	Ø250 mm	1776×700×646 mm		

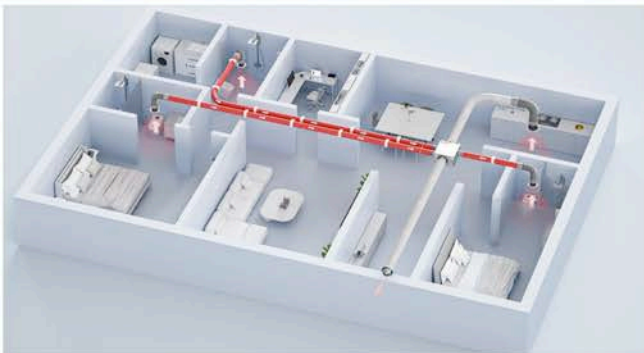
**Shënim:** Key Facts shërbejnë për paraqitjen e qartë dhe të përmblodhur të të dhënave karakteristike që varen nga modeli. Devijimet mund të paraqiten varësisht nga konfigurimi i pajisjes, kërkesat e projektit ose dimensionimi.

# SERIA MEV

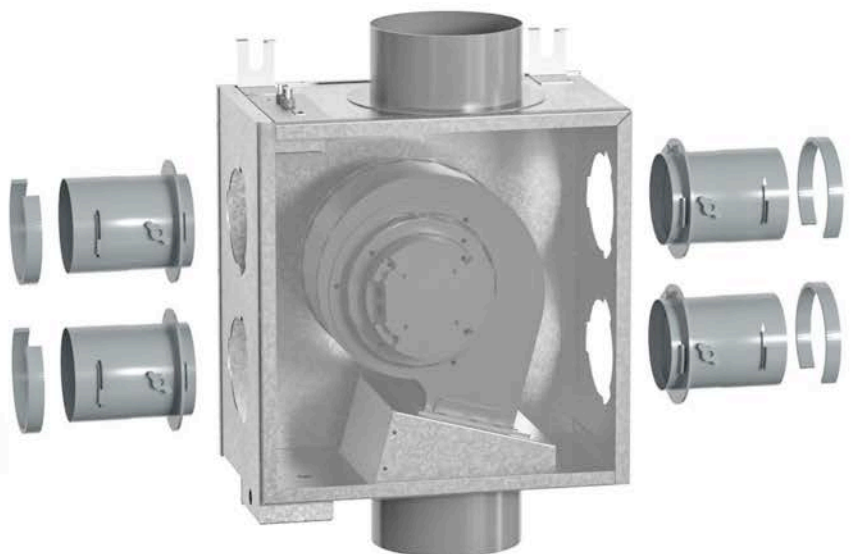
Ventilim mekanik me nxjerrje të ajrit



Modeli	MEV 250 EC
Lloji i motorit të ventilatorit	EC
Debiti maks. i ajrit [m <sup>3</sup> /h]	250
Fuqia nominale maks. [230V~50Hz]	40 W, 0,28 A
Diapazoni i tensionit hyrës	200~240 V~, 50/60 Hz
Izolimi i brendshëm	Shkumë polietileni
Materiali i kasës	Çelik i veshur me alumin-zink (Aluzink)
Temperatura e ajrit të transferuar [°C]	-25 deri në +50
Temperatura e ambientit gjatë funksionimit [°C]	+5 deri në +40
Lagështia relative gjatë funksionimit [%]	< 80
Diametri i lidhjes së kanalit të ajrit [mm]	125 dhe 75
Përmasat [mm]	470 × 420 × 180



4x Kapakë



# SERIA S

## Ventilim mekanik me rikuperim të nxehtësisë



Rikuperim i nxehtësisë

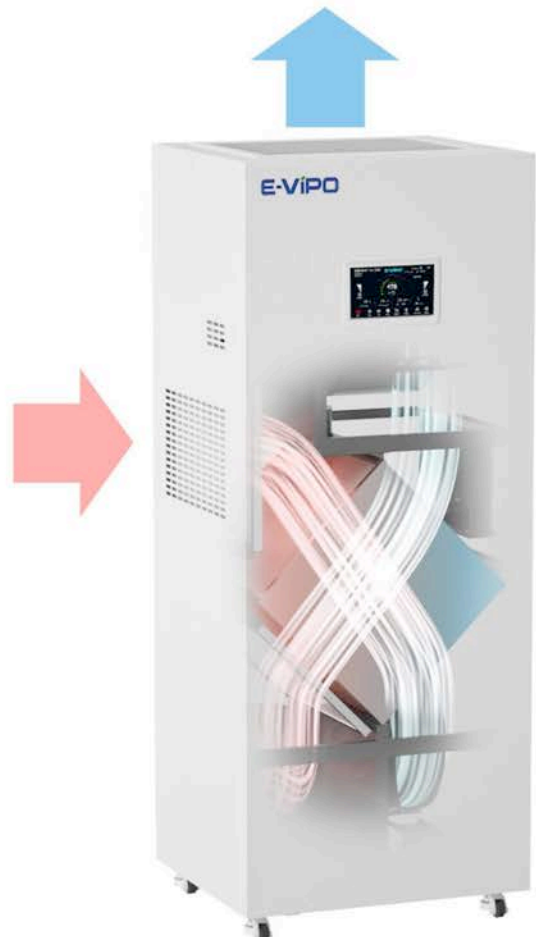


Filtrim HEPA me efikasitet të lartë



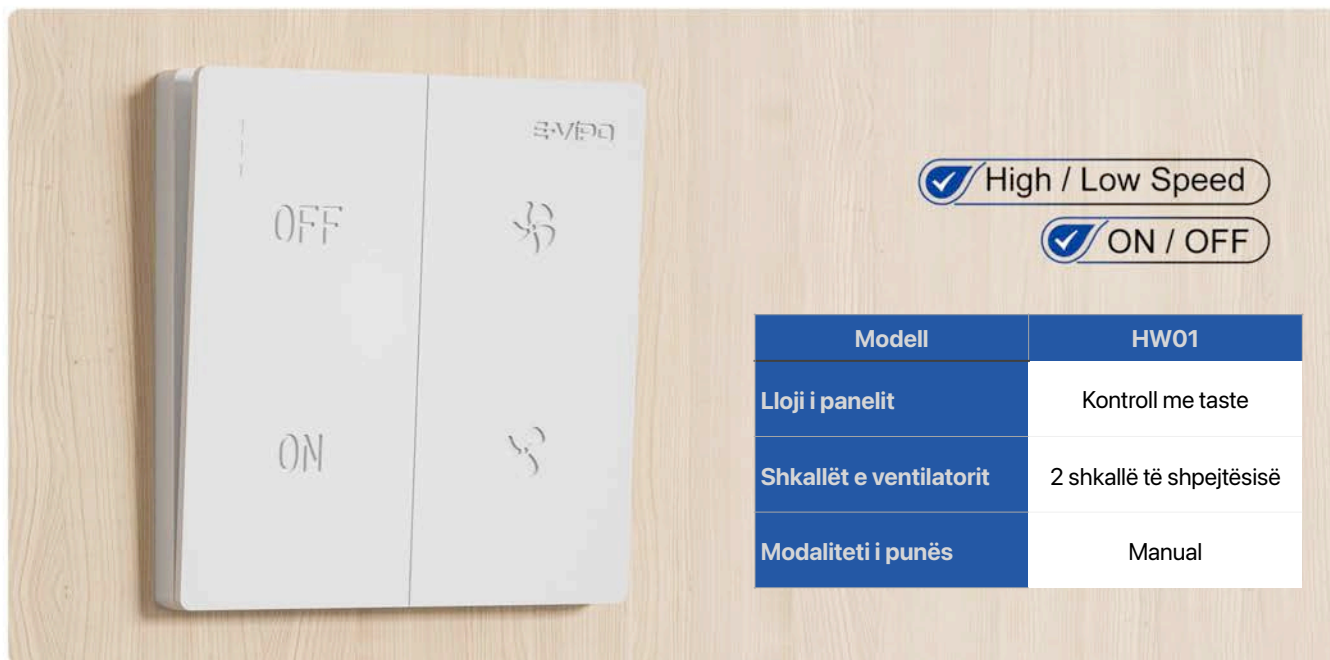
Filtër karboni

Modeli	MVHR S1000
Lloji i motorit të ventilatorit	EC
Debiti maks. i ajrit [m <sup>3</sup> /h]	1000
Fuqia nominale maks. [230V~50Hz]	400 W, 2,3 A
Ngrohësi i integruar	1500 W
Diapazoni i tensionit hyrës	200–240 V~, 50/60 Hz
Filtër i ajrit të nxjerrë	filtër paraprak
Filtër i ajrit të furnizimit	filtër paraprak + karbon aktiv + HEPA
Izolimi i brendshëm	Shkumë polietileni
Materiali i kasës	Çelik i veshur
Temperatura e ajrit të transferuar [°C]	-25 deri në +50
Temperatura e ambientit gjatë funksionimit [°C]	+5 deri në +40
Lagështia relative gjatë funksionimit [%]	< 80
Diametri i lidhjes së kanalit të ajrit [mm]	250
Përmasat [mm]	1776 × 700 × 646



## 01 PËR SERINË MEV

## PANELLA HW01



## 02 PËR SERINË MVHR S

### Ekran me prekje dhe me ngjyra 7"

#### Kontroll Smart & integrim në sistem

Lidhje me aplikacionin për smartphone për komandim në distancë  
I pajtueshëm me MODBUS RS485 (integrim në Smart Building)  
Panel komandimi HD 7" me ekran me ngjyra dhe prekje  
Shfaqje në kohë reale e cilësisë së ajrit të brendshëm (IAQ)  
Tregues i filtrit dhe i defektit

#### Sensorika & menaxhimi i cilësisë së ajrit

Sensor i brendshëm CO<sub>2</sub>, PM2.5 dhe VOC  
Dy sensorë të brendshëm të temperaturës  
Dy sensorë të brendshëm të lagështisë relative  
Rregullim i parametrave individualë të sensorëve

#### Drejtimi i ajrit & automatizimi

Klapë e integruar e ajrit të jashtëm (OA) dhe klapë e ajrit të nxjerrë (EA)  
Rregullim i pavarur i debitit të ajrit të furnizimit dhe të ajrit të nxjerrë  
Rregullim automatik i sasisë së ajrit  
Funksion automatik i shkrirjes  
Funksion ventilimi Boost  
Timer periodik / modalitet mungese  
Rregullim i temperaturës së shkrirjes dhe kohëzgjatjes së Boost-it

#### Funksionet e ngrohjes & performancës

Ngrohës i integruar 1500 W  
Rele e brendshme për komandimin e sistemit të ngrohjes  
Pesë shkallë të ventilatorit

#### Pajisja mekanike

Rrota për pozicionim dhe mirëmbajtje të thjeshtë



## Zgjidhje IAQ dhe produkte shitesë

### Seria-YL - Pastrim i Ajrit

Seria YL është projektuar si njësi mobile për pastrimin dhe sterilizimin e ajrit për hapësira të brendshme, ku cilësia e ajrit nuk vlerësohet vetëm në mënyrë subjektive, por kontrollohet përmes vlerave të matjes. Sistemi kombinon disa shkallë pastrimi dhe dezinfektimi në një ndërtim të projektuar për funksionim të vazhdueshëm (sipas burimit): pre-filtri, fotokatalizë Nano-Titan (PCO), UV-C (254 nm), fushë me tension të lartë iFD me collector të larshëm, si dhe filtrim HEPA.

#### Komandimi & monitorimi:

- HD-Touchscreen dhe lidhje me APP(Aplikation) si ndërfaqe e unifikuar përdorimi.
- Shfaqje në kohë reale e parametrave përkatës të IAQ-së (PM2.5, CO<sub>2</sub>, TVOC, temperatura, lagështia), sipas përshkrimit.

Shënim: Efektiviteti dhe vlerat e matjes varen nga kushtet e përdorimit, modaliteti i funksionimit dhe gjendja e mirëmbajtjes. Dokumentacioni i detajuar dhe raportet e testimit vihen në dispozicion sipas projektit.

- Tech Pack & Landingpage: [www.gkraft-air.com/go/yl](http://www.gkraft-air.com/go/yl) (fletë teknike, kurba performance, dokumentacion verifikues)



- Dokumentacioni i detajuar, kurba performance dhe raporte testimi: të versionuara dhe specifike për projektin

### Seria-UVS - Dezinfektim UV-C

Seria UVS përshkruhet si zgjidhje dezinfektimi UV-C për reduktimin e mikroorganizmave të bartur në ajër. Qasja bazohet në teknologjinë UVGI (Ultraviolet Germicidal Irradiation). Plotësueshmërisht përshkruhen një pre-filtri dhe një modul Nano-Titan (PCO) për reduktimin e ngarkesave të caktuara në formë gazi.

#### Funksionimi & ekzekutimi

- Konstruksion i mbrojtur i sistemit; karakter Plug-and-Play; funksionim i qetë.
- Tregues statusi, funksione kohore dhe komandim në distancë, varësisht nga varianti.
- Llamba UV me jetëgjatësi të pritshme mbi 8 000 orë

E rëndësishme: Të dhënat për inaktivizimin / reduktimin varen gjithmonë nga dozimi, drejtimi i ajrit, vëllimi i dhomës dhe kushtet e funksionimit. Dokumentacioni i provave dhe raportet laboratorike vihen në dispozicion sipas kërkesës ose përmes Tech Pack.

- Tech Pack & Landingpage: [www.gkraft-air.com/go/uv](http://www.gkraft-air.com/go/uv) (fletë teknike, kurba performance, dokumentacion verifikues)



- Dokumentacioni i detajuar, kurba performance dhe raporte testimi: të versionuara dhe specifike për projektin (me kërkesës ose përmes Landingpage).

Dokumentacioni & dëshmitë teknike (sipas projektit):

#### Key Facts IAQ-Produktet

Serie	Modeli	Debiti maks. i ajrit [m³/h]	Filtri standard / opsional	Ndërfaqe / Kontroll	Përmasat e pajisjes	Pesha/ Kg	Numri i artikullit	Çmimi EUR
UVS	YL-UVS-16					10	207.01.016	450
	YL-UVS-72					15	207.01.072	550
AIR PURIFIER	YL30UI-35Q	450	filtrë paraprak; Nano TiO2 Photocatalyst; UV-C; iFD	7" HD Touchscreen /Ekran me prejkje	300x350x672 mm	20	207.03.045	1162
	YL50EUI-7W	900	Collector + HEPA H13/H14	;iOS/Android App	487x363x728.5 mm	25	207.03.090	1443
ZD	ZD70NU-7W						207.04.070	2043

Shënim: Për çdo seri IAQ është në dispozicion një Landingpage e veçantë (YL: [www.gkraft-air.com/go/yl](http://www.gkraft-air.com/go/yl) | UVS: [www.gkraft-air.com/go/uv](http://www.gkraft-air.com/go/uv)).



Rregullimi dhe kontrolli**Pajisjet e komandimit HW****HW01 – Komandim bazë**

Pajisje e qëndrueshme komandimi për funksionim manual me funksion ON/OFF dhe dy shkallë ventilatori.

**HW02 – Kontroll manual me dy shkallë**

Panel me taste me logjikë të thjeshtë përdorimi për dy shkallë ventilatori.

**HW04 – Panel me prekje me tregues IAQ**

Panel me prekje 3,5" me sensorikë të integruar (CO<sub>2</sub>, PM2.5, VOC, temperaturë, lagështi relative). Shfaq statusin e cilësisë së ajrit dhe të dhënat në kohë reale, logjikë automatizimi aktive për CO<sub>2</sub> dhe PM2.5, programe javore, njoftime për filtrin si dhe lidhje me APP përmes WiFi ose Bluetooth.

**HW05 – Panel me prekje me fokus CO<sub>2</sub>/VOC**

Panel me prekje me logjikë Auto / Manual / Timer dhe tri shkallë. Sensorikë për temperaturë, lagështi relative, CO<sub>2</sub> dhe VOC. Komandim në distancë përmes APP-it dhe njoftime për filtrin të integruara.

**HW06 – Panel me prekje me fokus PM2.5**

Panel me prekje me logjikë Auto / Manual / Timer dhe tri shkallë. Sensorikë për temperaturë, lagështi relative dhe PM2.5. Lidhje me APP dhe njoftime për filtrin të integruara.

**HW08 – Panel me prekje me logjikë kohore**

Panel me prekje me funksion Auto / Manual / Timer, tri shkallë ventilatori, komandim në distancë përmes APP-it dhe njoftime për filtrin. Fokus te përdorimi intuitiv dhe kontrolli kohor.

**HW09 – Panel premium me prekje me automatizim IAQ**

Panel me prekje i drejtuar nga sensorët për shfaqje të IAQ në kohë reale dhe funksionim të automatizuar. Sensorikë e integruar për CO<sub>2</sub>, PM2.5 dhe VOC, rregullim shumëshkallësh i debitit të ajrit, modalitete Auto / Manual, funksione timer si dhe komandim në distancë përmes APP-it via WiFi.

HW09 është projektuar në mënyrë konsekuente për siguri funksionimi dhe mirëmbajtjeje: tregues i kohëzgjatjes së filtrit, njoftime për pastrim dhe ndërrim, si dhe funksione alarmi janë të integruara. Mbështeten pre-filtrerë të larshëm, filtra karboni dhe filtra HEPA. Parashihet edhe funksion opsional ngrohjeje (ON/OFF).

Produkte	Paneli i komandimit	Mënyra e funksionimit	Shk. ventilator i	WiFi+App	Alarm filtri	Sensorët (në panel)	Nr. i artikullit	Çmimi (€)
HW04	Touchscreen - Ekran me prekje	Auto / Manual / Timer	3	✓	—	TEMP/RHCO2/ VOCsPM2.5	208.02.004	70
HW05						TEMP/RHCO2/VOCs	208.02.005	122
HW06						TEMP/RHPM2.5	208.02.006	179
HW08						✓ (integruar)*	208.02.008	205
HW09							208.02.009	236
HW01	Buton - Taste	Manual	2		—		208.02.001	10
HW02							208.02.002	13
VK2	Touchscreen - Ekran me prekje	Auto / Manual / Timer	5	✓	shiko Tabelen VK faqe.57		208.01.002	110
VK8							208.01.008	387

**Shënim:** Shtirja e funksioneve për secilin panel përcaktohet sipas miratimit të serisë. Dokumentacioni



# KONTROLLORËT VK Rregullim, automatizim dhe udhëzim i përdoruesit

**VK8** Njësi qendrore drejtimi dhe vendimmarrjeje për sisteme ventilimi të bazuara në IAQ

**VK2** Zgjidhje kompakte kontrolli për aplikime të standardizuara

VK8 përshkruhet si njësi qendrore drejtimi dhe vendimmarrjeje për sisteme ventilimi të bazuara në IAQ (touchscreen HD 7", sensorikë IAQ e integruar, logjikë automatizimi e parametrizueshme, integrim i sensorëve të jashtëm).

VK2 pozicionohet si komandim kompakt me prekje për aplikime të standardizuara (programe kohore, Boost, njoftime për filtrin, komandim përmes APP-it).

Fact Key	VK2	VK8
Emri i produktit	Sistemi i kontrollit VK2	Sistemi i kontrollit VK8
Ekran / Paneli	Touchscreen/Ekran me prekje 3.5"	Touchscreen/Ekran me prekje 7" HD (Color)
Modaliteti i përdorimit (Mode)	Manual	AUTO / Manual / Sleep
Shkallët e ventilatorit	5 shpejtësi	5 shpejtësi
Kontrolli i bypass-it	Manual	AUTO / Manual
Funksioni Boost	✓	✓
Alarmi i filtrit	—	✓
Njoftimi për filtrin	✓	✓
Shkërrirja	✓	✓
WiFi	✓	✓
Treguesi IAQ	—	✓
Sensori i integruar: CO <sub>2</sub>	—	✓
Sensori i integruar: TEMP	✓	✓
Sensori i integruar: RH	—	✓
Sensori i integruar: PM2.5	—	✓
Sensori i integruar: VOCs	—	✓
I jashtëm: Sensori CO <sub>2</sub>	—	✓ (x 8 Pcs Max.)
I jashtëm: Sensori RH	—	✓ (x 8 Pcs Max.)
I jashtëm: Ndërprerësi Boost	✓ (deri në 10)	✓ (x 10 Pcs Max. / deri në 10)
I jashtëm: Ngrohësi elektrik	✓ (deri në 2)	✓ (deri në 2)
I jashtëm: Klapa e ajrit	i shënuar si hyrje („/*“)	i shënuar si hyrje („/*“)
I jashtëm: Ngrohësi	i shënuar si hyrje („/*“)	i shënuar si hyrje („/*“)

## Lista e çmimeve

Lista në vijim paraqet artikujt, numrat e artikujve dhe çmimet e listës (neto) të evidentuara në dokumentacionin në dispozicion.

## Portofoli i produkteve – Pasqyrë e artikujve dhe porosive

ARTIKULLI	Nr. i artikullit	Kodi i porosisë / Produkti	Çmimi i listës (€)
Kontrolli dhe komandimi	208.01.002	VK2	111
	208.01.008	VK8	387
	208.02.001	HW01	10
	208.02.002	HW02	13
	208.02.004	HW04	70
	208.02.005	HW05	122
	208.02.006	HW06	179
	208.02.008	HW08	205
	208.02.009	HW09	236

## Lista e çmimeve

Lista në vijim paraqet artikujt, numrat e artikujve dhe çmimet e listës (neto) të evidentuara në dokumentacionin në dispozicion.

## Portofoli i produkteve – Pasqyrë e artikujve dhe porosive

ARTIKULLI	Nr. i artikullit	Kodi i porosisë / Produkti	Çmimi i listës (€)
CS FLEX	201.01.010	CS100-ERV-B-Z-EC	1299
CS FLEX	201.01.015	CS150-ERV-B-Z-EC	1356
CS FLEX	201.01.018	CS180-ERV-B-Z-EC	1406
CS ECO	201.02.020	CS200-ERV-B-Z-EC	1724
CS ECO	201.02.025	CS250-ERV-B-Z-EC	1804
CS ECO	201.02.030	CS300-ERV-B-Z-EC	1864
CS FIT	201.03.035	CS350-ERV-B-Z-EC	1890
CS FIT	201.03.040	CS400-ERV-B-Z-EC	1900
CS EVO	201.04.045	CS450-ERV-B-Z-EC	2384
CS EVO	201.04.050	CS500-ERV-B-Z-EC	2485
CS EVO	201.04.055	CS550-ERV-B-Z-EC	2585
CS PRO	201.05.060	CS600-ERV-B-Z-EC	3012
CS PRO	201.05.070	CS700-ERV-B-Z-EC	3151
CS PRO	201.05.080	CS800-ERV-B-Z-EC	3260
CS PLUS	201.06.090	CS900-ERV-B-Z-EC	4349
CS PLUS	201.06.100	CS1000-ERV-B-Z-EC	4420
CS PLUS	201.06.120	CS1200-ERV-B-Z-EC	4541
W OPTIMAL	202.01.015	W150-ERV-B-Z-EC	1920
W OPTIMAL	202.01.020	W190-ERV-B-Z-EC	2009
W OPTIMAL	202.01.025	W240-ERV-B-Z-EC	2059
W STANDARD	202.02.020	W200-ERV-B-Z-EC	2118
W STANDARD	202.02.025	W250-ERV-B-Z-EC	2158
W STANDARD	202.02.030	W300-ERV-B-Z-EC	2216
W STANDARD	202.02.035	W350-ERV-B-Z-EC	2256
W PREMIUM	202.03.060	W600-ERV-B-Z-EC	4097
W PREMIUM	202.03.070	W700-ERV-B-Z-EC	4284
W PREMIUM	202.03.080	W800-ERV-B-Z-EC	4384
TP THERMAL	203.01.035	TP350-ERV-B-Z-EC	2641
TP THERMAL	203.01.040	TP400-ERV-B-Z-EC	2691
TP THERMAL	203.01.045	TP450-ERV-B-Z-EC	2750
TP THERMAL	203.01.050	TP500-ERV-B-Z-EC	2834
TP THERMAL	203.01.055	TP550-ERV-B-Z-EC	2900
TP THERMAL	203.01.060	TP600-ERV-B-Z-EC	2999
Air Purifier	207.04.070	ZD70NU-7W	2043



**Lista e çmimeve**

Lista në vijim paraqet artikujt, numrat e artikujve dhe çmimet e listës (neto) të evidentuara në dokumentacionin në dispozicion.

**Portofoli i produkteve – Pasqyrë e artikujve dhe porosive**

ARTIKULLI	Nr. i artikullit	Kodi i porosisë / Produkti	Çmimi i listës (€)
SY	204.01.015	SY150R-AC-P-J	434
SY	204.01.025	SY250R-AC-P-J	504
SY	204.01.035	SY350R-AC-P-J	681
SY	204.01.050	SY500R-AC-P-J	813
SY	204.01.065	SY650R-AC-P-J	910
SY	204.01.080	SY800R-AC-P-J	1021
SY	204.01.100	SY1000R-AC-P-J	1227
SY	204.01.120	SY1200R-AC-P-J	1508
SY	204.01.150	SY1500R-AC-P-J	1835
SY	204.01.200	SY2000R-AC-P-J	2022
DD	205.01.015	DD150R-AC-P-J	582
DD	205.01.025	DD250R-AC-P-J	660
DD	205.01.035	DD350R-AC-P-J	780
DD	205.01.050	DD500R-AC-P-J	907
DD	205.01.065	DD650R-AC-P-J	1079
DD	205.01.080	DD800R-AC-P-J	1177
DD	205.01.100	DD1000R-AC-P-J	1385
DD	205.01.120	DD1200R-AC-P-J	1669
DD	205.01.150	DD1500R-AC-P-J	1994
DD	205.01.200	DD2000R-AC-P-J	2298
DX	206.01.015	DX150-AC-J	187
DX	206.01.025	DX250-AC-J	203
DX	206.01.035	DX350-AC-J	238
DX	206.01.050	DX500-AC-J	318
DX	206.01.065	DX650-AC-J	336
DX	206.01.080	DX800-AC-J	351
DX	206.01.100	DX1000-AC-J	371
DX	206.01.120	DX1200-AC-J	392
DX	206.01.150	DX1500-AC-J	418
DX	206.01.200	DX2000-AC-J	533
DX	206.01.250	DX2500-AC-J	577
DX	206.01.300	DX3000-AC-J	605
DX	206.01.350	DX3500-AC-J	626
UVS	207.01.016	YL-UVS-16	450
UVS	207.01.072	YL-UVS-72	550
Air Purifier	207.03.045	YL30UI-35Q	1162
Air Purifier	207.03.090	YL50EUI-7W	1443

